

## (-46 C)SCTDZXL/F14AZ BAJA TEMPERATURA

### Material LCC y LCB

### Válvula esfera flotante, ASME CLASS 150 / 300



#### Características

Paso total.

Normas de diseño: ISO 17292:2004 / API 608:2012 /  
BS 5351:1986\*

\*Aunque está obsoleta, se utiliza porque la mayoría de los clientes lo especifican.

Bridas: ASME B16.5:1996, RF

Longitudes: ASME B16.10:2010

Test de fugas: EN 122661 Rate A / API 598, MESC

SPE 77/200 (Sólo al % de válvulas requerido por el cliente)

Conexión prensa: ISO 5211:2001 and CAPI: 2002

Asientos: PTFE modificado HYPATITE

Eje: Anti-estático

Empaquetadura autoajustable

NACE MR0175

#### Certificados

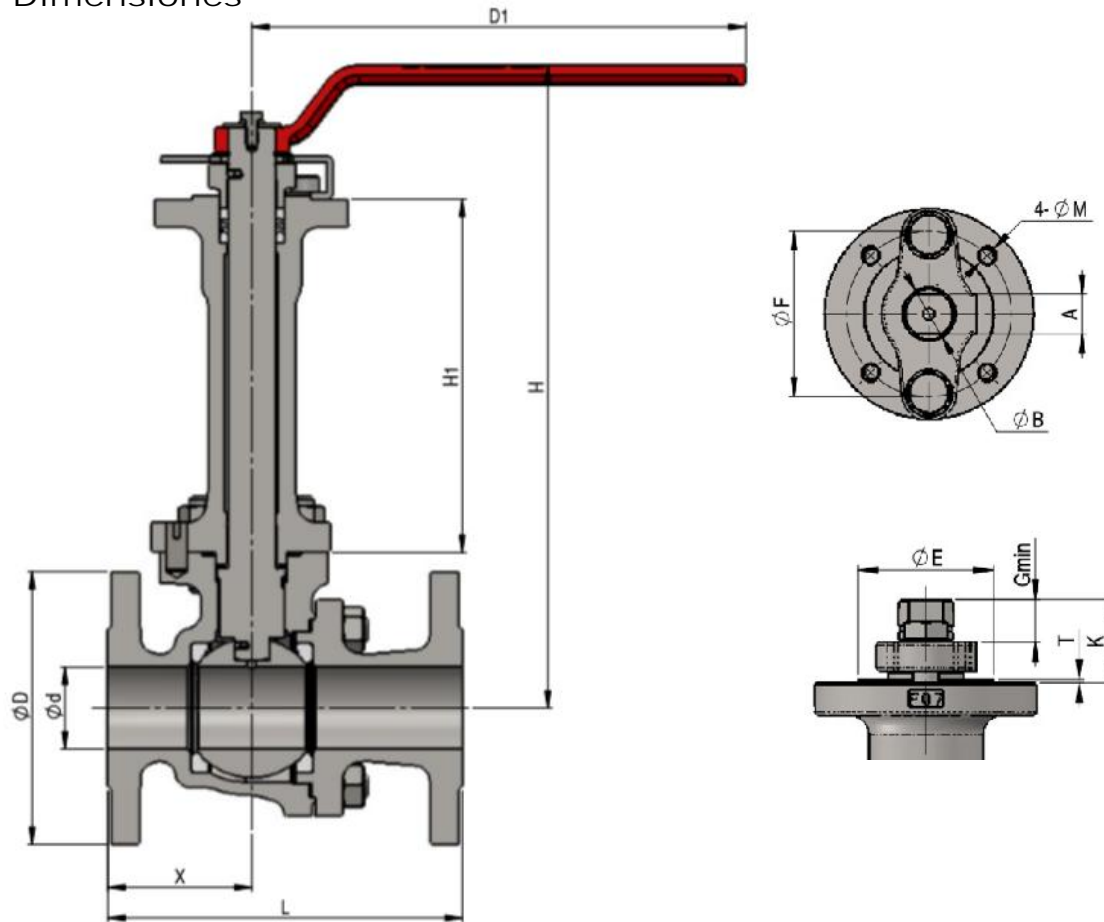
Certificado Fire test según API 607 6ª ed.

Certificado Mercado CE según 2014-68-UE.

Certificado División Marine.

Certificado ATEX 2014-34-UE.

## Dimensiones

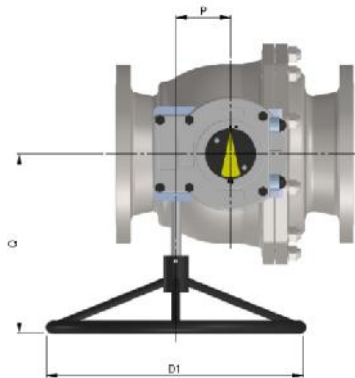


Class 150																	
Tamaño	Dimensiones Generales [mm]														Kv	Peso	
pulgadas	$\varnothing d$	$\varnothing D$	L	X	D1	H	H1	A	B	E	F	G	K	T	ISO 5211	[m <sup>3</sup> /h] [bar]	[Kg]
½"	14	89	108	44,5	130	228	120	9	12	25	36	9	22	1	F03	13	3,3
¾"	19	98	117	47,5	130	231	120	9	12	25	36	9	22	1	F03	28,5	3,5
1"	24	108	127	49	160	268	143	14	18	35	50	14	30	1,5	F05	51	5,9
1½"	38	127	165	67	230	300	165	17	22	55	70	17	34	1,5	F07	156,5	11,5
2"	50	152	178	73	230	309	165	17	22	55	70	17	34	1,5	F07	299,3	14,4
3"	76	190	203	94	400	383	194	22	28	70	102	22	45	2	F10	882,3	31
4"*	100	229	229	110	-	474	207	27	36	85	125	27	52	2	F12	1652,1	65
6"*	151	279	394	175	-	594	236	36	48	100	140	36	63	2	F14	3734,2	130
8"*	202	343	457	220	-	682	268	46	60	130	165	46	79	2	F16	7429,5	241
10"*	253	406	533	266,5	-	764	268	46	60	130	165	46	79	2	F16	12402,3	319

(\*) Reductor Manual

Class 300																	
Tamaño	Dimensiones Generales [mm]														Kv	Peso	
pulgadas	$\varnothing d$	$\varnothing D$	L	X	D1	H	H1	A	B	E	F	G	K	T	ISO 5211	[m <sup>3</sup> /h] [bar]	[Kg]
½"	14	95	140	58	130	228	120	9	12	25	36	9	22	1	F03	13	3,7
¾"	19	117	152	65	130	231	120	9	12	25	36	9	22	1	F03	28,5	5,2
1"	24	124	165	69	160	268	143	14	18	35	50	14	30	1,5	F05	51	8,6
1½"	38	156	190	80	230	300	165	17	22	55	70	17	34	1,5	F07	156,5	16,9
2"	50	165	216	89	400	313	165	17	22	55	70	17	34	1,5	F07	299,3	21
3"	76	210	283	135	700	413	194	22	28	70	102	22	45	2	F10	882,3	44
4"*	100	254	305	143	-	474	207	27	36	85	125	27	52	2	F12	1652,1	85
6"*	151	318	403	190	-	600	236	36	48	100	140	36	63	2	F14	3734,2	168
8"*	202	381	502	251	-	726	268	46	60	130	165	46	79	2	F16	7429,5	285

(\*) Reductor Manual



Dimensiones Reductor [mm] UTAZL								
Tamaño pulgadas	Class 150				Class 300			
	Mod.Reductor	D1	P	Q	Mod.Reductor	D1	P	Q
4"	-	-	-	-	AB 550	300	71	283
6"	AB 880	400	86	306	AB 1250	500	104,5	347
8"	AB 1250	500	104,5	347	AB 2000 LB	500	53	329
10"	AB 2000 LB	600	53	349	-	-	-	-

Nota: Otro modelo de Reductor es opcional.

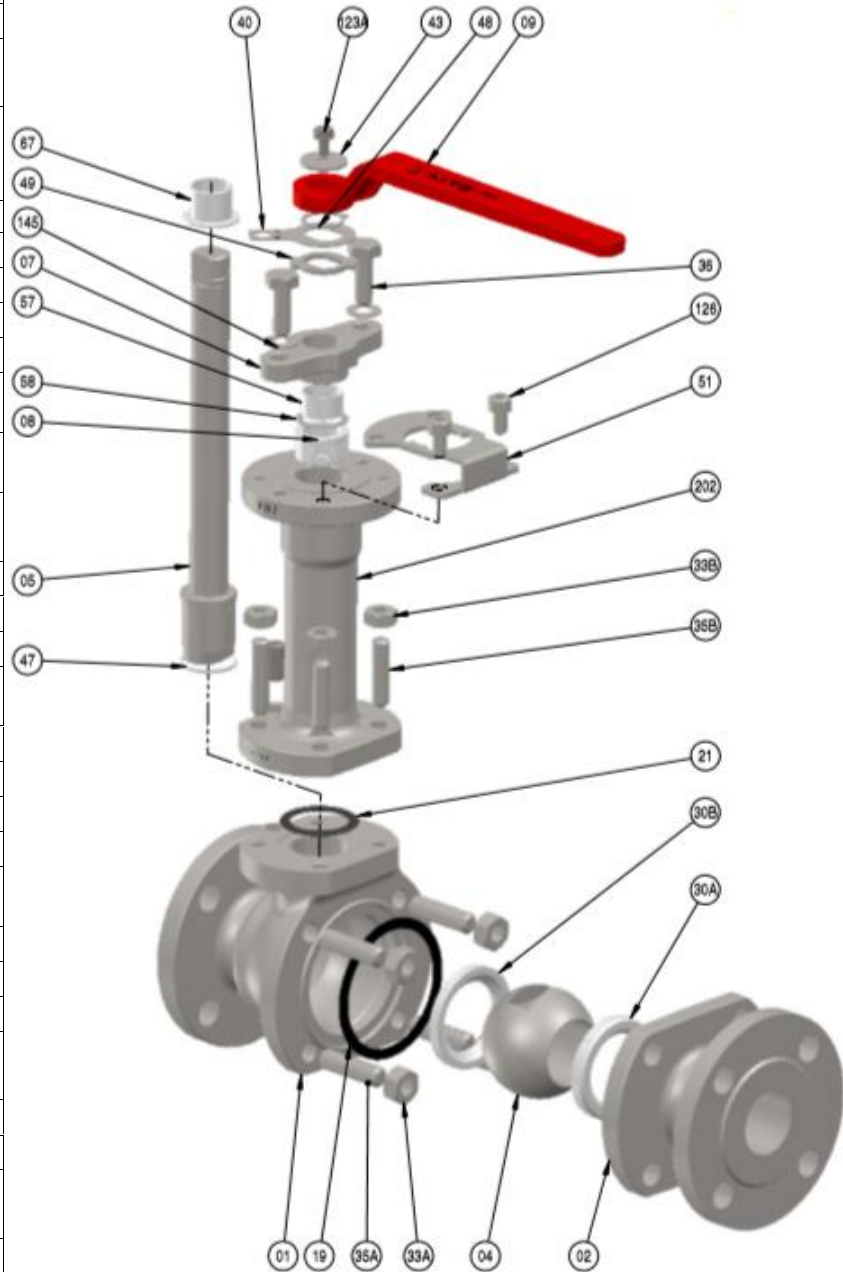
## Par de Operación (Par de arranque)

Máxima presión diferencial [barg] / Par de Operación [Nm]*				MAST [Nm]
Tamaño Válvula		Class 150	Class 300	
15	½"	5,2	6,3	35,7
20	¾"	7,8	8,9	35,7
25	1"	13,0	19,3	128
40	1½"	28,4	38,8	232
50	2"	32,6	54,0	232
80	3"	84,5	205,0	493
100	4"	163,9	384,9	965
150	6"	494,0	-	2288
200	8"	843,3	-	4645
250	10"	1952,7	-	4645

\* Todos los valores del par de operación incluyen un factor de seguridad del 30%. Los valores son obtenidos con agua limpia a temperatura ambiente.

## Lista Materiales

CCC	DESCRIPCIÓN	ACERO CARBONO
1	Cuerpo	ASTM A352 Gr.LCC
2	Terminal	ASTM A352 Gr.LCC
3	Eje	ASTM A182 Gr.F316 ASTM A479 Type 316
4	Esfera	ASTM A479 Type 316 ASTM A351 Gr.CF8M ASTM A182 Gr.F316
7	Casquillo	ASTM A351 Gr.CF8M
8	Estopada	Grafito Flexible
9	Maneta	Acero al Carbono
14	Pasador	Acero Inoxidable
19	Junta	Grafito Flexible
21	Espirometálica (SPW)	304SS + Grafito
30A	Asiento (Lado Inserto)	H-PTFE
30B	Asiento (Lado Cuerpo)	PCTFE (hasta 2") H-PTFE (3-10")
33A	Tuerca	ASTM A194 Gr.7M
35A	Espárrago	ASTM A320 Gr.L7M
33B	Tuerca extensión	ASTM A194 Gr.7M
35B	Espárrago extensión	ASTM A320 Gr.L7M
36	Tornillo prensa	Acero Inoxidable
40	Leva	Acero Inoxidable
43	Arandela maneta	Acero Inoxidable
47	Guía eje	PTFE + Fibra Vidrio
48	Arandela seguridad	Acero Inoxidable
49	Pletina tope	Acero Inoxidable
51	Indicador	Acero Inoxidable
57	Guía radial	PTFE + Fibra Vidrio
58	Casquillo	ASTM A240 Type 304 ASTM A276 Type 304
67	Anillo fricción	PTFE + Fibra Vidrio
123A	Tornillo maneta	Acero Inoxidable
124	Muelle y pasador	ASTM A313 Type 316 ASTM A276 Type 316
126	Tornillo tope	Acero Inoxidable
145	Arandela muelle	Acero Inoxidable
202	Extensión	ASTM A352 Gr.LCC ASTM A350 Gr.LF2



\* Diferentes materiales de eje y asientos están disponibles de forma opcional.

Nota: La disposición de los componentes puede variar en función del tamaño.

## Ratio Presión-Temperatura

Ratio Presión-Temperatura [bar]								
Class 150			Class 300					
Tamaño	½" ~ 10"		½" ~ 3/4"	1" ~ 2"	3" ~ 4"	6"	8"	
Temperatura	LCC	LCB	LCC/LCB				LCC/LCB	
-196°C ~ 38°C	19,8	18,4	51,7 (LCC) / 48 (LCB)				40	
150°C	15,8		40,3	37,3	28,5	22,6	19,2	

