

## (-46 C)SCTAZXL/BF6KZ BAJA TEMPERATURA

### Material LCC y LCB

### Válvula esfera flotante, ASME CLASS 150 / 300



#### Características

Paso reducido.

Normas de diseño: ISO 17292:2004/ API 608:2012/BS 5351:1986\*

\*Aunque está obsoleta, se utiliza porque la mayoría de los clientes lo especifican.

Bridas: ASME B16.5:1996, RF

Longitudes: ASME B16.10:2010

Test de fugas: EN 12266-1 Rate A / API 598, MESC SPE 77/200 (Sólo al % de válvulas requerido por el cliente)

Conexión prensa: ISO 5211:2001 y CAPI: 2002

Asientos: PTFE modificado HYPATITE

Eje: Anti-estático

Empaquetadura autoajustable

NACE MR0175

#### Certificados

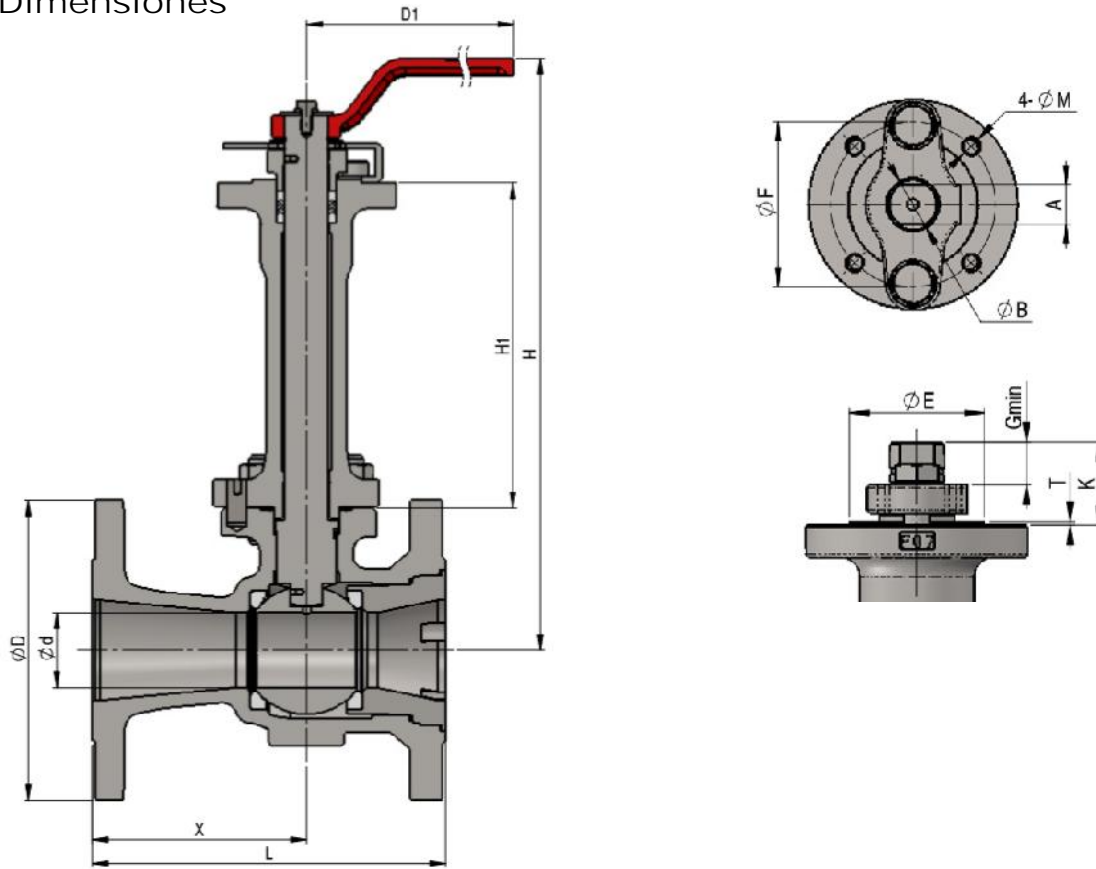
Certificado Fire test según API 607 6ª ed.

Certificado Marcado CE según PED 2014-68-UE.

**Certificado División Marine.**

Certificado ATEX 2014-34-UE.

## Dimensiones

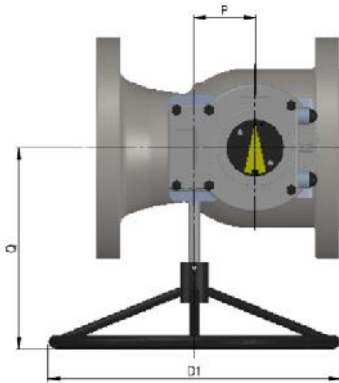


| Class 150 |                            |     |     |      |     |     |       |    |    |     |     |     |    |     |          |                              |      |
|-----------|----------------------------|-----|-----|------|-----|-----|-------|----|----|-----|-----|-----|----|-----|----------|------------------------------|------|
| Tamaño    | Dimensiones Generales [mm] |     |     |      |     |     |       |    |    |     |     |     |    |     |          | Kv                           | Peso |
| pulgadas  | Ød                         | ØD  | L   | X    | D1  | H   | H1    | A  | B  | E   | F   | G   | K  | T   | ISO 5211 | [m <sup>3</sup> /h]<br>[bar] | [Kg] |
| ½"        | 10                         | 89  | 108 | 54   | 130 | 213 | 120   | 7  | 10 | 25  | 36  | 8,5 | 18 | 1   | F03-S    | 6,9                          | 2,5  |
| ¾"        | 12.5                       | 99  | 117 | 61   | 130 | 215 | 120   | 7  | 10 | 25  | 36  | 8,5 | 18 | 1   | F03-S    | 10,3                         | 2,9  |
| 1"        | 19                         | 108 | 127 | 73,5 | 130 | 230 | 120   | 9  | 12 | 25  | 36  | 9   | 22 | 1   | F03      | 20,76                        | 3,5  |
| 1½"       | 25                         | 127 | 165 | 107  | 160 | 270 | 143   | 14 | 18 | 35  | 50  | 14  | 30 | 1,5 | F05      | 83,0                         | 6,8  |
| 2"        | 38                         | 152 | 178 | 108  | 230 | 300 | 165   | 17 | 22 | 55  | 70  | 17  | 34 | 1,5 | F07      | 121,9                        | 12,8 |
| 3"        | 58                         | 190 | 203 | 115  | 400 | 367 | 194   | 22 | 28 | 70  | 102 | 22  | 45 | 2   | F10      | 256,0                        | 26,8 |
| 4"        | 76                         | 229 | 229 | 128  | 400 | 383 | 194   | 22 | 28 | 70  | 102 | 22  | 45 | 2   | F10      | 417,8                        | 34,5 |
| 6"*       | 100                        | 279 | 267 | 151  | -   | 474 | 206.5 | 27 | 36 | 85  | 125 | 27  | 52 | 2   | F12      | 827,8                        |      |
| 8"*       | 151                        | 343 | 292 | 161  | -   | 594 | 236   | 36 | 48 | 100 | 140 | 36  | 63 | 2   | F14      | 1388,3                       |      |
| 10"*      | 187                        | 406 | 330 | 166  | -   | 668 | 268   | 46 | 60 | 130 | 165 | 46  | 79 | 2   | F16      | 2249,0                       |      |

(\*) Reductor Manual

| Class 300 |                            |     |     |       |     |     |       |    |    |     |     |     |    |     |          |                              |      |
|-----------|----------------------------|-----|-----|-------|-----|-----|-------|----|----|-----|-----|-----|----|-----|----------|------------------------------|------|
| Tamaño    | Dimensiones Generales [mm] |     |     |       |     |     |       |    |    |     |     |     |    |     |          | Kv                           | Peso |
| pulgadas  | Ød                         | ØD  | L   | X     | D1  | H   | H1    | A  | B  | E   | F   | G   | K  | T   | ISO 5211 | [m <sup>3</sup> /h]<br>[bar] | [Kg] |
| ½"        | 10                         | 95  | 140 | 80    | 130 | 213 | 120   | 7  | 10 | 25  | 36  | 8,5 | 18 | 1   | F03-S    | 6,9                          | 4,25 |
| ¾"        | 12.5                       | 117 | 152 | 87,5  | 130 | 215 | 120   | 7  | 10 | 25  | 36  | 8,5 | 18 | 1   | F03-S    | 10,3                         | 5,25 |
| 1"        | 19                         | 124 | 165 | 103   | 130 | 230 | 120   | 9  | 12 | 25  | 36  | 9   | 22 | 1   | F03      | 20,76                        | 5,5  |
| 1½"       | 25                         | 156 | 190 | 120   | 160 | 270 | 143   | 14 | 18 | 35  | 50  | 14  | 30 | 1,5 | F05      | 83,0                         | 10,1 |
| 2"        | 38                         | 165 | 216 | 126   | 230 | 300 | 165   | 17 | 22 | 55  | 70  | 17  | 34 | 1,5 | F07      | 121,9                        | 15,5 |
| 3"        | 58                         | 210 | 283 | 174   | 700 | 396 | 194   | 22 | 28 | 70  | 102 | 22  | 45 | 2   | F10      | 256,0                        | 34,5 |
| 4"        | 76                         | 254 | 305 | 189,5 | 700 | 413 | 194   | 22 | 28 | 70  | 102 | 22  | 45 | 2   | F10      | 417,8                        | 45,5 |
| 6"*       | 100                        | 318 | 403 | 241   | -   | 474 | 206.5 | 27 | 36 | 85  | 125 | 27  | 52 | 2   | F12      | 827,8                        |      |
| 8"*       | 151                        | 381 | 419 | 273,5 | -   | 600 | 236   | 36 | 48 | 100 | 140 | 36  | 63 | 2   | F14      | 1388,3                       |      |
| 10"*      | 187                        | 444 | 457 | 285   | -   | 668 | 268   | 46 | 60 | 130 | 165 | 46  | 79 | 2   | F16      | 2249,0                       |      |

(\*) Reductor Manual



| Dimensiones Reductor [mm] SCTAZX |              |     |       |     |              |     |       |     |
|----------------------------------|--------------|-----|-------|-----|--------------|-----|-------|-----|
| Tamaño<br>pulgadas               | Class 150    |     |       |     | Class 300    |     |       |     |
|                                  | Mod.Reductor | D1  | P     | Q   | Mod.Reductor | D1  | P     | Q   |
| 6"                               | AB 550       | 300 | 71    | 283 | AB 550       | 300 | 71    | 283 |
| 8"                               | AB 880       | 400 | 86    | 306 | AB 1250      | 500 | 104,5 | 347 |
| 10"                              | AB 1250      | 500 | 104,5 | 347 | AB 2000 LB   | 500 | 53    | 349 |

Nota: Otro modelo de Reductor es opcional.

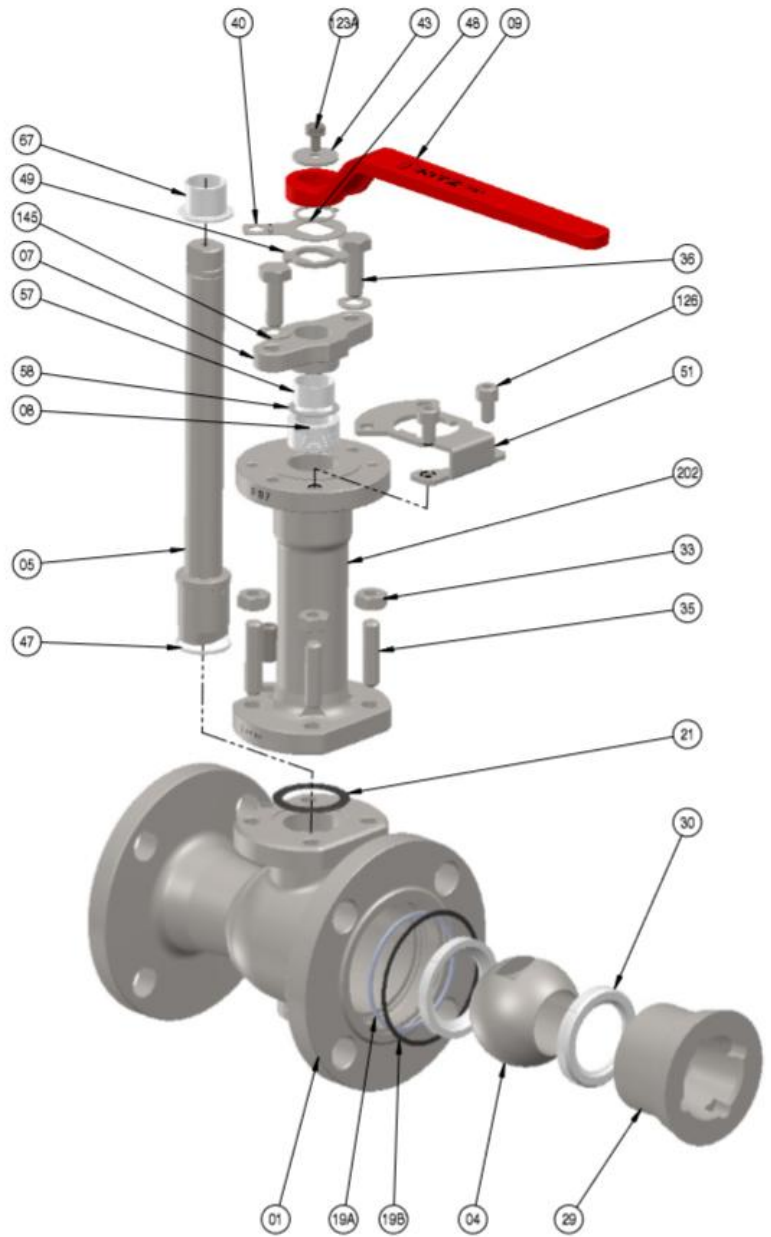
## Par de Operación (Par de arranque)

| Máxima presión diferencial [barg] /<br>Par de Operación [Nm]* |     |           |           | MAST<br>[Nm] |
|---|-----|-----------|-----------|--------------|
| Tamaño<br>Válvula   |     | Class 150 | Class 300 |              |
| 15  | ½"  | 4,0       | 5,1       | 16,3         |
| 20  | ¾"  | 4,5       | 5,5       | 16,3         |
| 25  | 1"  | 7,8       | 9,1       | 35,7         |
| 40  | 1½" | 13,0      | 19,5      | 128          |
| 50  | 2"  | 28,6      | 39,0      | 232          |
| 80  | 3"  | 52,0      | 114,0     | 493          |
| 100   | 4"  | 84,5      | 208,0     | 493          |
| 150   | 6"  | 163,0     | 390,0     | 965          |
| 200   | 8"  | 494,0     | -         | 2288         |
| 250   | 10" | 845,0     | -         | 4645         |

\* Todos los valores del par de operación incluyen un factor de seguridad del 30%. Los valores son obtenidos con agua limpia a temperatura ambiente.

## Lista Materiales

| CCC  | DESCRIPCIÓN          | ACERO CARBONO  |
|------|----------------------|--|
| 1    | Cuerpo               | ASTM A352 Gr.LCC   |
| 3    | Eje                  | ASTM A182 Gr.F316<br>ASTM A479 Type 316                      |
| 4    | Esfera               | ASTM A479 Type 316<br>ASTM A351 Gr.CF8M<br>ASTM A182 Gr.F316 |
| 7    | Prensa               | ASTM A351 Gr.CF8M  |
| 8    | Estopada             | Grafito Flexible   |
| 9    | Maneta               | Acero al Carbono   |
| 14   | Pasador              | Acero Inoxidable   |
| 19A  | Junta                | PTFE   |
| 19B  | Junta                | Grafito Flexible   |
| 21   | Espirometálica (SPW) | 304SS + Grafito  |
| 29   | Inserto              | ASTM A352 Gr.LCC<br>ASTM A350 Gr.LF2                         |
| 30   | Asiento              | H-PTFE   |
| 33   | Tuerca extensión     | ASTM A194 Gr.7M  |
| 35   | Espárrago extensión  | ASTM A320 Gr.L7M   |
| 36   | Tornillo prensa      | Acero Inoxidable   |
| 40   | Leva                 | Acero Inoxidable   |
| 43   | Arandela maneta      | Acero Inoxidable   |
| 47   | Guía eje             | PTFE + Fibra Vidrio  |
| 48   | Arandela seguridad   | Acero Inoxidable   |
| 49   | Pletina tope         | Acero Inoxidable   |
| 51   | Indicador            | Acero Inoxidable   |
| 57   | Guía radial          | PTFE + Fibra Vidrio  |
| 58   | Casquillo            | ASTM A240 Type 304<br>ASTM A276 Type 304                     |
| 67   | Anillo fricción      | PTFE + Fibra Vidrio  |
| 123A | Tornillo maneta      | Acero Inoxidable   |
| 124  | Muelle y pasador     | ASTM A313 Type 316<br>ASTM A276 Type 316                     |
| 126  | Tornillo tope        | Acero Inoxidable   |
| 145  | Arandela muelle      | Acero Inoxidable   |
| 202  | Extensión            | ASTM A352 Gr.LCC<br>ASTM A350 Gr.LF2                         |



\* Diferentes materiales de eje y asientos están disponibles de forma opcional.

Nota: La disposición de los componentes puede variar en función del tamaño.

## Ratio Presión-Temperatura

| Class 150                       |        |                |
|---------------------------------|--------|----------------|
| Ratio Presión-Temperatura [bar] |        |                |
| Temperatura                     | Tamaño | 1/2" ~ 10"     |
|                                 |        | LCC or LCC/LCB |
| -46°C ~ 38°C                    |        | 19,8           |
| 150°C                           |        | 15,8           |

| Class 300                       |                |     |                |     |                |     |                |     |        |
|---------------------------------|----------------|-----|----------------|-----|----------------|-----|----------------|-----|--------|
| Ratio Presión-Temperatura [bar] |                |     |                |     |                |     |                |     |        |
| Temperatura                     | 1/2" ~ 1"      |     | 1 1/2" ~ 3"    |     | 4" ~ 6"        |     | 8" ~ 10"       |     | Tamaño |
|                                 | LCC or LCC/LCB | LCB | LCC or LCC/LCB | LCB | LCC or LCC/LCB | LCB | LCC or LCC/LCB | LCB |        |
| -46°C ~ 38°C                    | 51,7           | 48  | 51,7           | 48  | 51,7           | 48  | 40             |     |        |
| 150°C                           | 40,3           |     | 37,3           |     | 28,5           |     | 22,6           |     |        |

