

## **HB - CLASS 2500**

### **Válvula esfera flotante, Asiento blando**



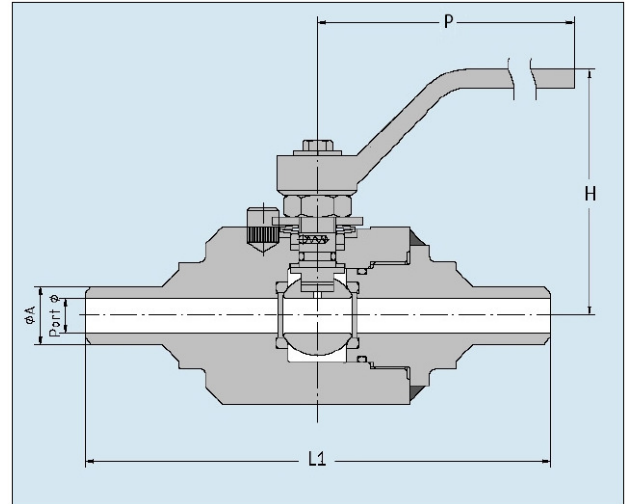
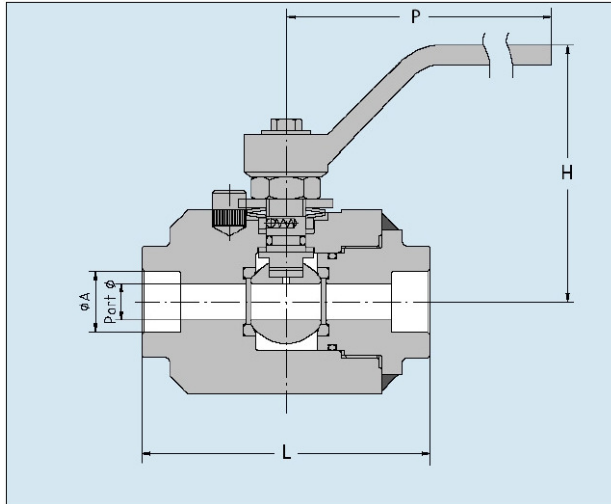
#### **Características**

- Paso total y reducido. Cuerpo de una pieza.
- **Normas de diseño:** ASME B16.34:2009
- **Bridas:** NPT ANSI B1.20.1 / BSP ISO 228 / BW:SW+N Sch.40-80 ANSI B16.25 / SW ASME B16.34
- **Test de fugas:** EN 12266-1 Rate A / API 598
- **Asientos:** DEVLON de alto rendimiento
- **Eje:** Antiestático y no eyectable

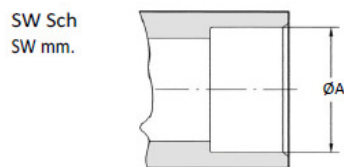
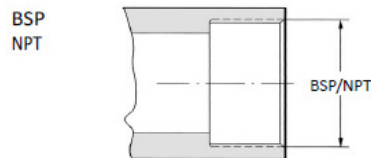
#### **Certificados**

- Certificado Marcado CE según PED 2014/68/EU
- Certificado ATEX
- Certificado SIL
- Declaración EAC TR CU

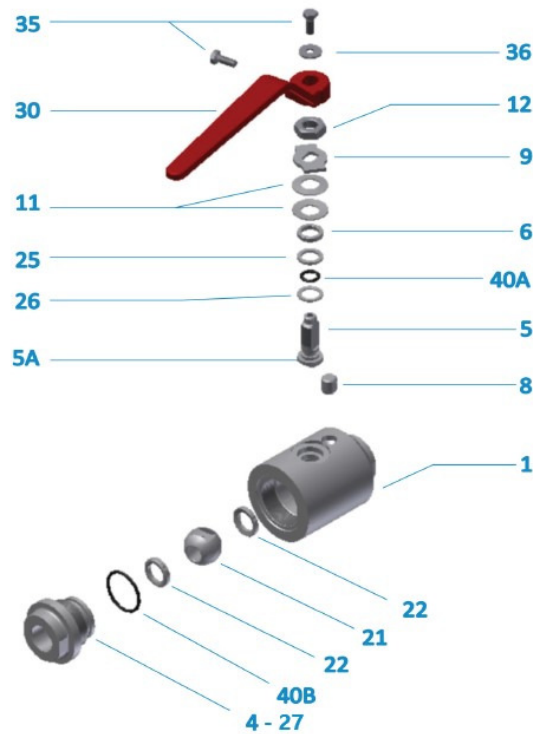
### Dimensiones



Tamaño		Dimensiones Generales [mm]								
RB	FB	Port Ø	L	L1	H	P	SW Sch.A		BW Sch.A	
							RB	FB	RB	FB
-	1/4"	7	104	300	92	200	-	14,1	-	-
-	3/8"	10					-	17,7	-	-
3/4"	1/2"	13	27,7	22,2	26,7		21,3			
1"	3/4"	19	120	320	96		34,5	27,7	33,4	26,7
-	1"	25	140	340	110		-	34,5	-	33,4
2"	1.1/2"	38	190	390	130	350	62	49,6	60,3	48,3
-	2"	49	210	410	145	-	-	62	-	60,3



## Lista de Materiales



Pos.	Descripción	Acero al Carbono	Acero Inoxidable
1	Cuerpo	ASTM A105	ASTM A479 Tipo 316L
4	Terminal	ASTM A105	ASTM A479 Tipo 316L
5	Eje antiestático	ASTM A564 Tipo 630	
5A	Muelle & esfera antiestáticos	316SS	
6	Casquillo prensa	ASTM A479 Tipo 316	
8	Tope	Acero Pavonado	Acero Inoxidable
9	Indicador	Acero Zincado	
11	Arandela	Acero Pavonado	Acero Inoxidable
12	Tuerca	Acero Pavonado	Acero Inoxidable
21	Esfera	ASTM A479 S31803 EN 10213 1.4470 ASTM A995 Gr.4A ASTM A182 Gr.F51	
22	Asiento	DEVLON	
25	Estopada	Grafito	
26	Junta eje	PEEK	
27	Junta	Grafito	
30	Palanca ( $\leq 1''$ )	Fundición de hierro	
31	Cubo ( $\geq 1.1/2''$ )	Fundición de hierro	
32	Tubo ( $\geq 1.1/2''$ )	Acero al Carbono	
35	Tornillo	Acero Pavonado	Acero Inoxidable
36	Arandela	Acero Pavonado	Acero Inoxidable
40A	Tórico eje	FKM (AED)	
40B	Tórico cuerpo	FKM (AED)	

## Par de Operación (Par de arranque)

Tamaño válvula	MAST	Maxima presión diferencial [barg] / Par de Operación [Nm]		
		100	200	425
1/2"	112	32	32	44
3/4"	112	45	55	95
1"	112	48	70	110
1 1/2"	831	160	240	485
2"	831	210	345	730

Nota: Factor de seguridad no incluido