

**(-104°C)UTAZXL/BF6KZ BAJA TEMPERATURA****Material CF8M****Válvula esfera flotante, ASME CLASS 150 / 300****Características**

Paso reducido.

**Normas de diseño:** ISO 17292:2004/ API 608:2012/BS 5351:1986\*

\* Aunque está obsoleta, se utiliza porqué la mayoría de los clientes lo especifican.

**Bridas:** ASME B16.5:1996, RF

**Longitudes:** ASME B16.10:2010

**Test de fugas:** EN 12266-1 Rate A / API 598, MESC SPE 77/200 (Sólo al % de válvulas requerido por el cliente)

**Conexión prensa:** ISO 5211:2001 y CAPI: 2002

**Asientos:** PTFE modificado HYPATITE

**Eje:** Anti-estático

Empaquetadura autoajustable

NACE MR0175

**Certificados**

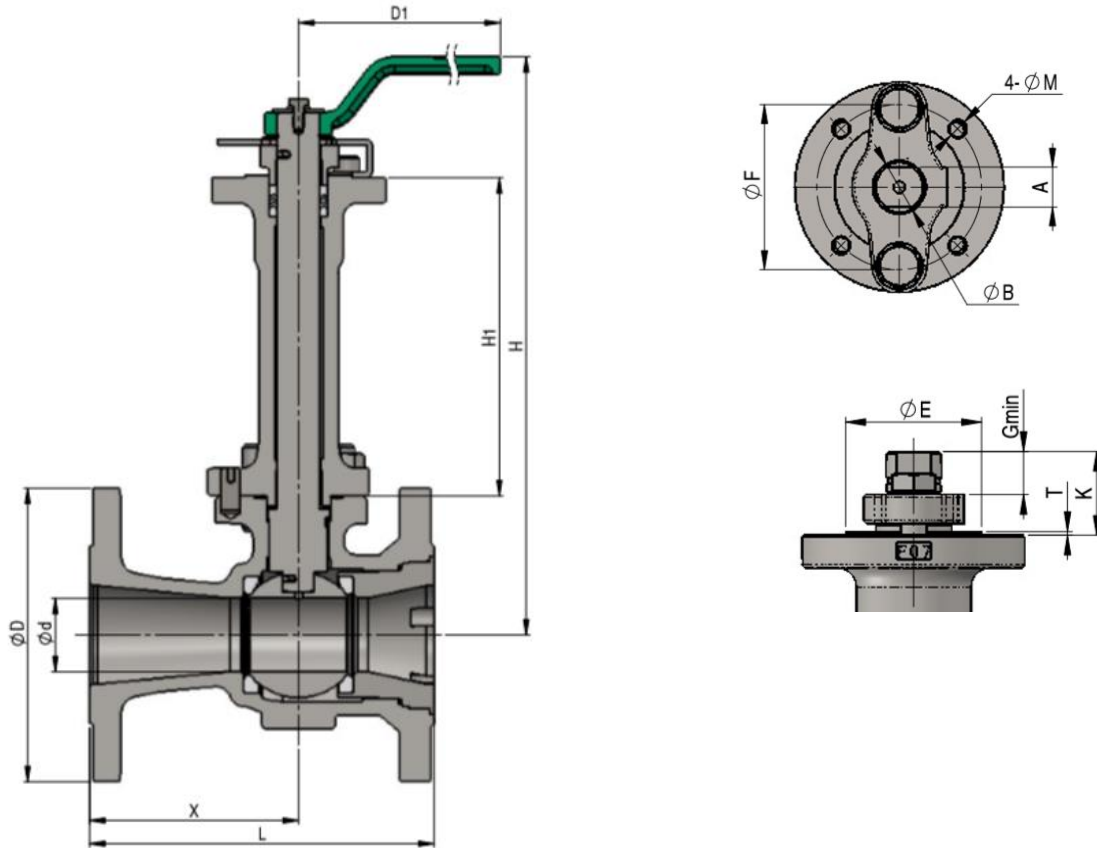
Certificado Fire test según API 607 6ª ed.

Certificado Marcado CE según 2014-68-UE.

Certificado División Marine.

Certificado ATEX 2014-34-UE.

## Dimensiones

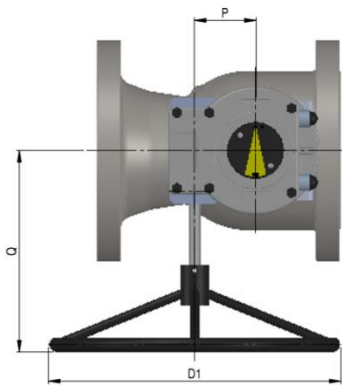


Class 150																	
Tamaño	Dimensiones Generales [mm]															Kv	Peso
pulgadas	Ød	ØD	L	X	D1	H	H1	A	B	E	F	G	K	T	ISO 5211	[m³/h] [bar]	[Kg]
½"	10	89	108	54	130	213	120	7	10	25	36	8,5	18	1	F03-S	6,9	2,5
¾"	12.5	99	117	61	130	215	120	7	10	25	36	8,5	18	1	F03-S	10,3	2,9
1"	19	108	127	73,5	130	230	120	9	12	25	36	9	22	1	F03	20,76	3,5
1½"	25	127	165	107	160	280	152,5	14	18	35	50	14	30	1,5	F05	83,0	7
2"	38	152	178	108	230	300	165	17	22	55	70	17	34	1,5	F07	121,9	12,8
3"	58	190	203	115	400	366	194	22	28	70	102	22	45	2	F10	256,0	26,8
4"	76	229	229	128	700	413	194	22	28	70	102	22	45	2	F10	417,8	36
6"*	100	279	267	151	-	500	232	27	36	85	125	27	52	2	F12	827,8	
8"*	151	343	292	161	-	594	236	36	48	100	140	36	63	2	F14	1388,3	
10"*	187	406	330	166	-	712	268	46	60	130	165	46	79	2	F16	2249,0	

(\*) Reductor Manual

Class 300																	
Tamaño	Dimensiones Generales [mm]															Kv	Peso
pulgadas	Ød	ØD	L	X	D1	H	H1	A	B	E	F	G	K	T	ISO 5211	[m³/h] [bar]	[Kg]
½"	10	95	140	80	130	213	120	7	10	25	36	8,5	18	1	F03-S	6,9	4,25
¾"	12.5	117	152	87,5	130	215	120	7	10	25	36	8,5	18	1	F03-S	10,3	5,25
1"	19	124	165	103	130	230	120	9	12	25	36	9	22	1	F03	20,76	5,5
1½"	25	156	190	120	160	280	152,5	14	18	35	50	14	30	1,5	F05	83,0	10,1
2"	38	165	216	126	230	300	165	17	22	55	70	17	34	1,5	F07	121,9	15,5
3"	58	210	283	174	700	396	194	22	28	70	102	22	45	2	F10	256,0	34,5
4"	76	254	305	189,5	750	413	194	22	28	70	102	22	45	2	F10	417,8	47
6"*	100	318	403	241	-	474	206.5	27	36	85	125	27	52	2	F12	827,8	
8"*	151	381	419	273,5	-	600	236	36	48	100	140	36	63	2	F14	1388,3	
10"*	187	444	457	285	-	668	268	46	60	130	165	46	79	2	F16	2249,0	

(\*) Reductor Manual



Dimensiones Reductor [mm] UTAZX								
Tamaño	Class 150				Class 300			
	Mod.Reductor	D1	P	Q	Mod.Reductor	D1	P	Q
6"	<b>AB 550</b>	300	71	283	<b>AB 550</b>	300	71	283
8"	<b>AB 880</b>	500	86	306	<b>AB 1250</b>	600	104,5	347
10"	<b>AB 2000 LB</b>	400	53	329	<b>AB 2000 LB</b>	600	53	349

Nota: Otro modelo de Reductor es opcional.

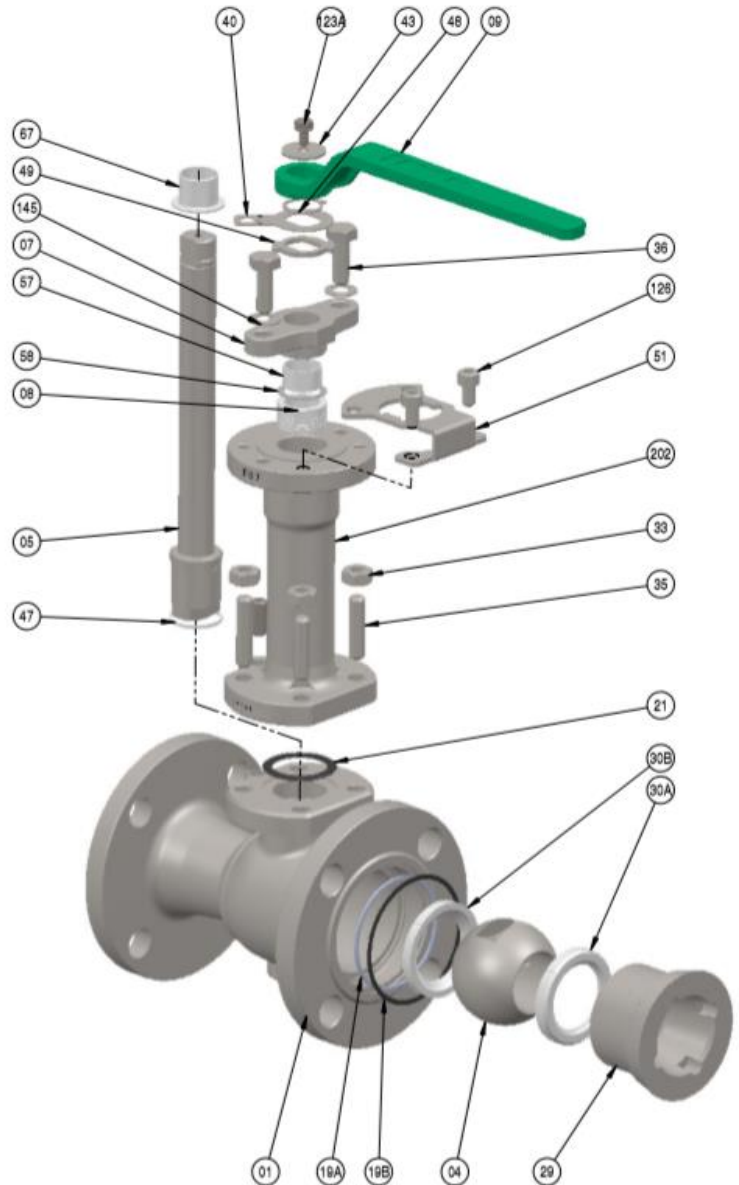
## Par de Operación (Par de arranque)

Máxima presión diferencial [barg] / Par de Operación [Nm]*				MAST [Nm]
Tamaño Válvula	Class 150	Class 300		
15	1/2"	4,0	5,1	16,3
20	3/4"	4,5	5,5	16,3
25	1"	7,8	9,1	35,7
40	1 1/2"	13,0	19,5	128
50	2"	28,6	39,0	232
80	3"	52,0	114,0	493
100	4"	84,5	208,0	493
150	6"	163,0	390,0	965
200	8"	494,0	-	2288
250	10"	845,0	-	4645

\* Todos los valores del par de operación incluyen un factor de seguridad del 30%. Los valores son obtenidos con agua limpia a temperatura ambiente.

## Lista Materiales

CCC	DESCRIPCIÓN	ACERO CARBONO
1	Cuerpo	ASTM A351 Gr.CF8M
3	Eje	ASTM A182 Gr.F316 ASTM A479 Type 316
4	Esfera	ASTM A479 Type 316 ASTM A351 Gr.CF8M ASTM A182 Gr.F316
7	Prensa	ASTM A351 Gr.CF8M
8	Estopada	Grafito Flexible
9	Maneta	Acero al Carbono
14	Pasador	Acero Inoxidable
19A	Junta	PTFE
19B	Junta	Grafito Flexible
21	Espirometálica (SPW)	316LSS + Grafito
29	Inserto	ASTM A351 Gr.CF8M ASTM A182 Gr.F316 ASTM A276 Type 316
30	Asiento	H-PTFE
33	Tuerca extensión	ASTM A194 Gr.8M
35	Espárrago extensión	ASTM A320 Gr.B8M
36	Tornillo prensa	Acero Inoxidable
40	Leva	Acero Inoxidable
43	Arandela maneta	Acero Inoxidable
47	Guía eje	PTFE + Fibra Vidrio
48	Arandela seguridad	Acero Inoxidable
49	Pletina tope	Acero Inoxidable
51	Indicador	Acero Inoxidable
57	Guía radial	PTFE + Fibra Vidrio
58	Casquillo	ASTM A240 Type 304 ASTM A276 Type 304
67	Anillo fricción	PTFE + Fibra Vidrio
123A	Tornillo maneta	Acero Inoxidable
124	Muelle y pasador	ASTM A313 Type 316 ASTM A276 Type 316
126	Tornillo tope	Acero Inoxidable
145	Arandela muelle	Acero Inoxidable
202	Extensión	ASTM A351 Gr.CF8M ASTM A182 Gr.F316 ASTM A276 Type 316



\* Diferentes materiales de eje y asientos están disponibles de forma opcional.

Nota: La disposición de los componentes puede variar en función del tamaño.

## Ratio Presión-Temperatura

Ratio Presión-Temperatura [bar]					
Class 150		Class 300			
Tamaño	1/2" ~ 10"	1/2" ~ 1"	1 1/2" ~ 3"	4" ~ 6"	8" ~ 10"
Temperatura	CF8M	CF8M	CF8M	CF8M	CF8M
-104°C ~ 38°C	19	49,6	49,6	49,6	40
150°C	14,8	38,5	37,3	28,5	22,6

