

(-196°C) UTALM / BF6KC

SERVICIO CRIOGÉNICO

Material CF8M

Válvula esfera flotante, ASME CLASS 150 / 300

Características

Paso reducido.

Normas de diseño: ISO 17292:2004 / EN 12516-1 / ASME B16.34:2009
/ BS 5351*

* Aunque está obsoleta, se utiliza porque la mayoría de los clientes lo especifican.

Bridas: ASME B16.5:1996, RF

Longitudes: ASME B16.10:2010

Test de fugas: EN 12266-1 Rate A / API 598, MESC SPE 77/200

(Sólo al % de válvulas requerido por el cliente)

Conexión prensa: ISO 5211:2001 y CAPI: 2002

Asientos: PTFE modificado HYPATITE

Eje: Anti-estático

Empaquetadura autoajustable

NACE MR0175

Estándar de válvula criogénica de acuerdo con especificación MESC de Shell

Certificados

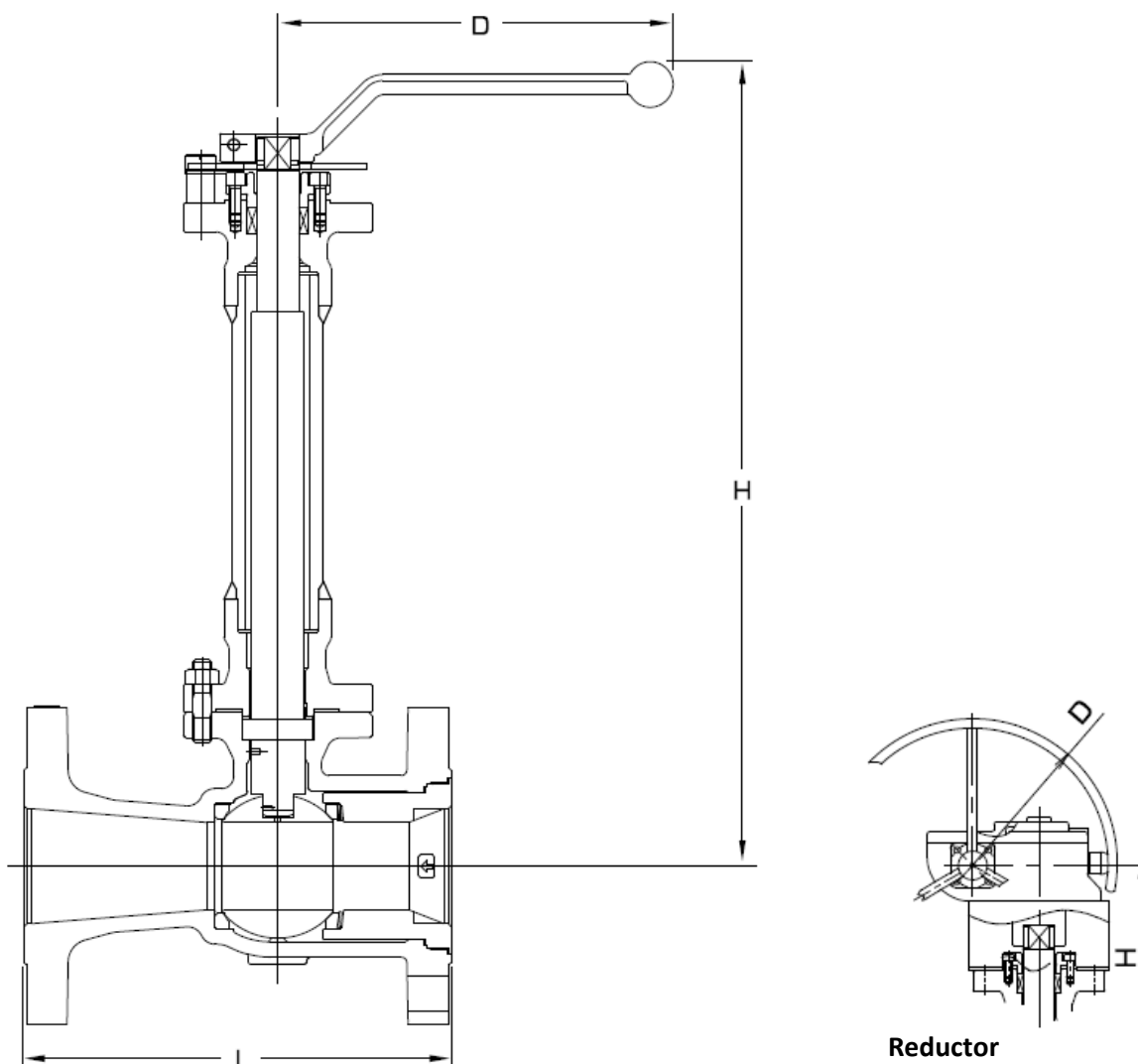
Certificado Fire test según API 607 ed. 5th / EN 10497:2004

Certificado Mercado CE según PED 2014/68/EU

Certificado SIL

Certificado EAC TR CU

Dimensiones



Class 150 – 150UTALM											
Dimensiones Generales [mm]											
Tamaño Nominal	pulg.	½"	¾"	1"	1½"	2"	3"	4"	6"*	8"*	10"*
L	mm.	108	117	127	165	178	203	229	267	292	330
H		312	314	276,5	405	421	532	548	658	712,5	836,5
D		140	140	160	180	230	400	400	400	400	500

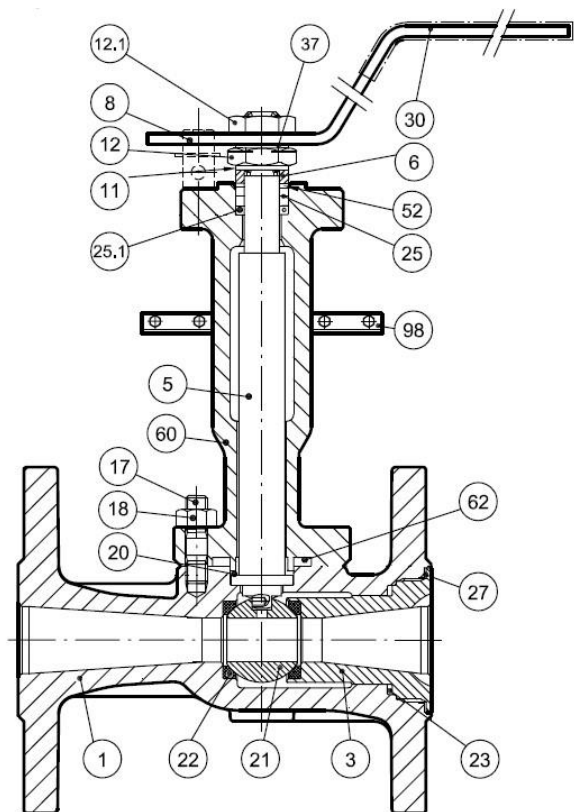
(*) Reductor Manual

Class 300 – 300UTALM											
Dimensiones Generales [mm]											
Tamaño Nominal	pulg.	½"	¾"	1"	1½"	2"	3"	4"	6"*	8"*	10"*
L	mm.	140	152	165	190	216	283	305	403	419	457
H		312	314	268	405	421	532	548	711	745,5	836,5
D		140	140	160	180	230	400	400	500	500	500

(*) Reductor Manual

Lista Materiales

CCC	DESCRIPCIÓN	ACERO INOXIDABLE
1	Cuerpo	ASTM A351 Gr.CF8M
3	Inserto	ASTM A276/A479 Tipo 316 ASTM A182 Gr.F316 ASTM A351 Gr.CF8M
5	Eje	ASTM A564 Tipo 630
6	Casquillo	ASTM A479 Tipo 316
8	Tope	Acero Inoxidable
11	Arandela Muelle	Acero Inoxidable
12	Tuerca	Acero Inoxidable
12.1	Tuerca Maneta	Acero Inoxidable
17	Espárrago Ext.	ASTM A193 Gr.B8M cl.1
18	Tuerca Extensión	ASTM A194 Gr.8M
21	Esfera	ASTM A276/A479 Tipo 316 ASTM A182 Gr.F316 ASTM A351 Gr.CF8M
22	Asiento (Lado cuerpo)	PCTFE
22.1	Asiento (Lado inserto)	H-PTFE
23	Junta	PTFE
25	Estopada	Grafito
26	Estopada	P4519K
27	Junta Cuerpo	Grafito
30	Maneta	Acero Inoxidable
37	Arandela Autolubr.	Acero Inoxidable
41	Leva	Acero Inoxidable
52	Arandela Estopada	PTFE + 15% Fibra Vidrio
60	Extensión	ASTM A479 Tipo 316L ASTM A182 Gr.F316L ASTM A312 Tipo 316L
62	Junta Extensión	316L+Grafito
98	Placa Goteo	Acero Inoxidable



Par de Operación (Par de arranque)

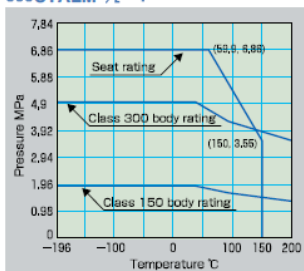
BF6KC CRY				MAST (N-m)
TAMAÑO VÁLVULA		MÁXIMA PRESIÓN DIFERENCIAL (bar) / PAR DE OPERACIÓN (N-m)		
NPS	DN	Class 150	Class 300	
1/2"	15	7	10	38
3/4"	20	7	10	38
1"	25	20	25	94
1 1/2"	40	50	50	316
2"	50	80	70	564
3"	80	110	160	1183
4"	100	180	340	1183
6"	150	300	300	2353

NOTAS:

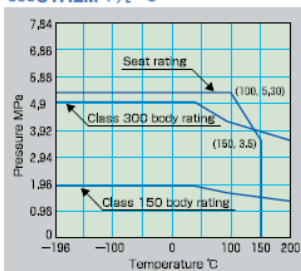
- * Los pares se muestran sin ningún factor de seguridad. Se debe considerar un factor mínimo de seguridad del 220% (P.ej. Max. par arranque x 2.2) cuando se utilice un actuador. El factor de seguridad recomendado cambia según las condiciones de trabajo.
- * Material del eje: A564 630 H1150M.

Ratio Presión-Temperatura

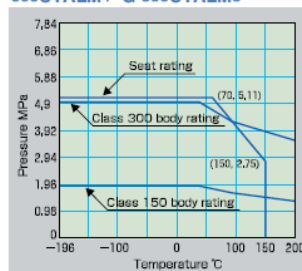
150UTALM 1/2~1
300UTALM 1/2~1



150UTALM 1 1/2~3
300UTALM 1 1/2~3



150UTALM4 G-150UTALM6
300UTALM4 G-300UTALM6



G-150UTALM8 G-150UTALM10
G-300UTALM8 G-300UTALM10

