

SB-80

Válvula de Esfera Flotante, Asiento blando



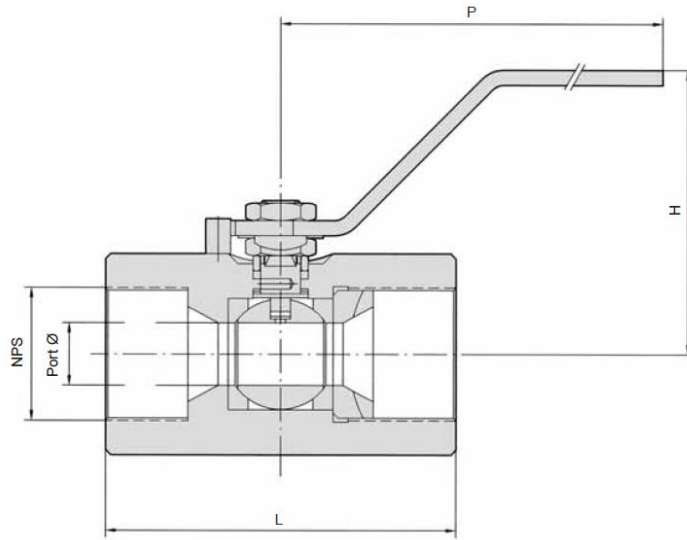
Características

- Paso reducido. Cuerpo de una pieza.
- **Normas de diseño:** EN ISO 17292:2004
- **Bridas:** NPT ANSI B1.20.1 / BSP ISO 228 / SW+N Sch.40-80 (lado 1) ANSI B16.25, BSP (lado 2) / SW ASME B16.5.
- **Test de fugas:** EN 12266-1 Rate A / API 598
- **Asientos:** PTFE de alto rendimiento.
- **Eje:** Antiestático y no eyectable.

Certificados

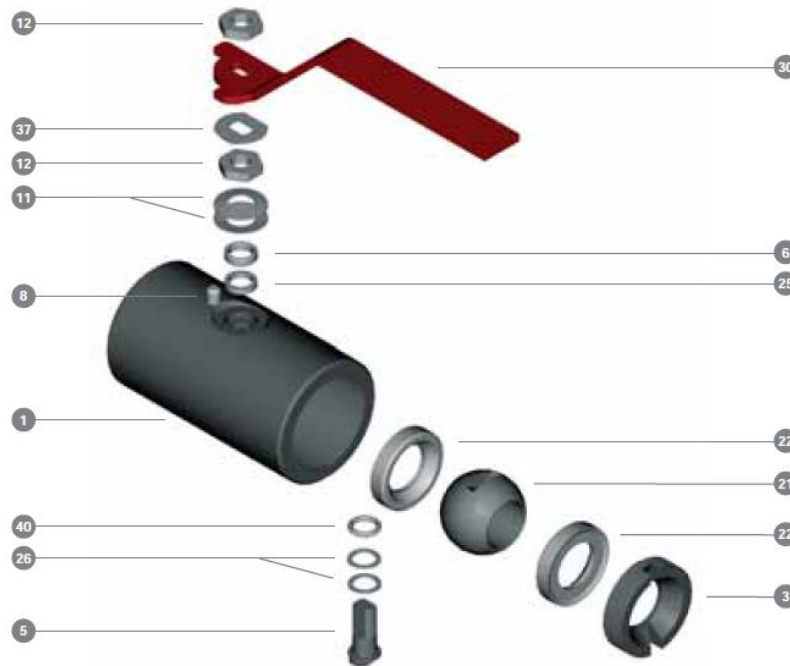
- Certificado Marcado CE según PED 2014/68/EU
- Certificado División Marine
- Certificado ATEX
- Certificado SIL
- Certificado EAC TR CU

Dimensiones



Tamaño	Dimensiones Generales [mm] – Class 800							Peso	
NPS	Port Ø	L	H	P	CV (m ³ /h)	Par (N·m)			[Kg]
						50 bar	100 bar	140 bar	
1/4"	9,5	60	53	120	-	8	9	10	0,5
3/8"					-				
1/2"					7				
3/4"	12,5	70	56	10	10	12	15	0,6	
1"	17	80	58	30	10	12	15	0,7	
1.1/2"	25	100	97	90	15	20	20	1,7	
2"	32	110	102	130	20	25	-	2,2	

Lista de Materiales



Pos.	Descripción	Acero al Carbono	Acero Inoxidable
1	Cuerpo	ASTM A105	ASTM A479 Tipo 316L
3	Inserto	ASTM A105	ASTM A479 Tipo 316L
5	Eje antiestático	ASTM A479 Tipo 316	
6	Casquillo prensa	ASTM A479 Tipo 316	
8	Tope	Acero al carbono	Acero inoxidable
11	Arandela	Acero pavonado	Acero inoxidable
12	Tuerca	Acero pavonado	Acero inoxidable
21	Esfera	ASTM A479 Tipo 316	
22	Asiento	PTFE	
25	Estopada	Grafito	
26	Junta eje	PTFE + 25% Grafito	
30	Palanca	Acero pintado	
37	Arandela seguridad	Acero inoxidable	
40	Tórico eje	FKM (a partir de 1.1/2")	