

HBM

Válvula de Esfera Flotante, Asiento Metálico



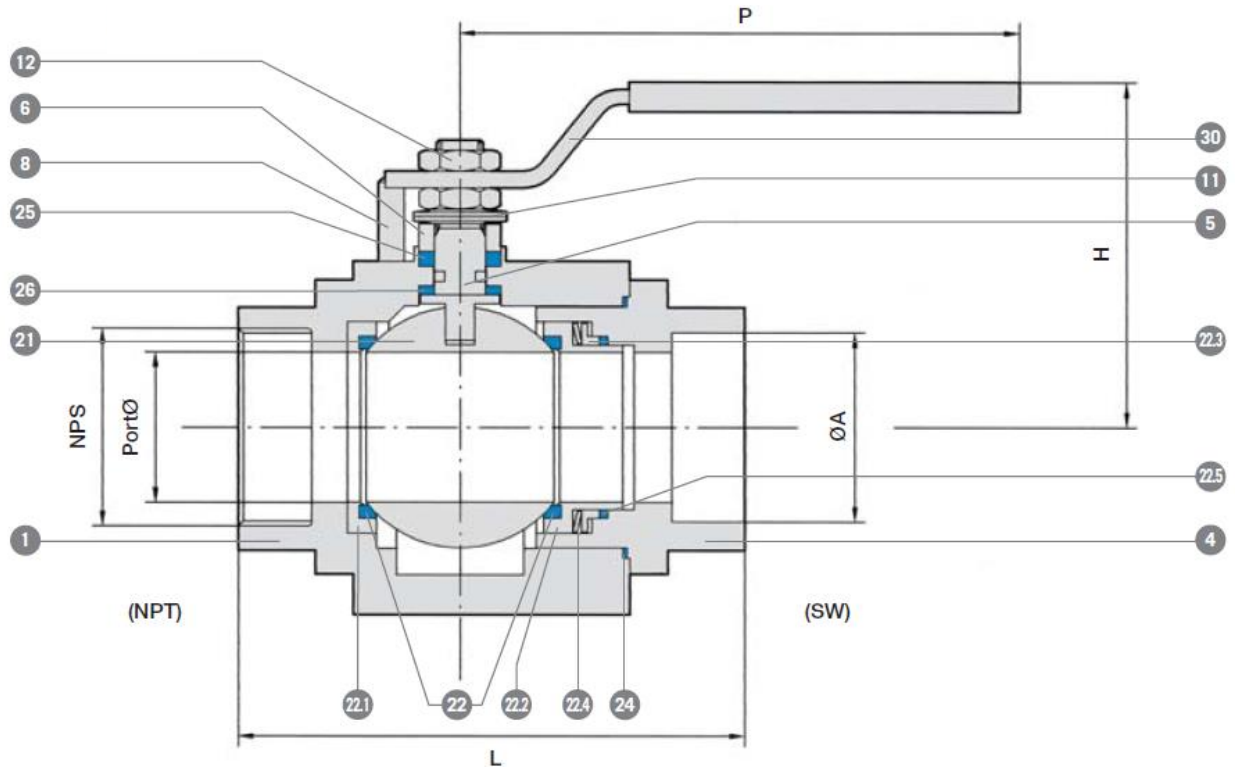
Características

- Paso total.
- **Normas de diseño:** ANSI B16.34 / API 608 Cl.1500 / EN 12516-1
- **Bridas:** NPT ANSI B1.20.1 / BSP ISO 228 / SW ANSI B16.11 / BW:SW+N ANSI B.16.25 (con nipples integrales)
- **Test de fugas:** ANSI B16.104 / API 598 / EN 12266-1 / ISO 5208 / BS 6755-1
- **Brida prensa:** ISO 5211
- **Asientos:** Asientos metálicos.
- **Eje:** Anti-estático y no eyectable.

Certificados

- Fire Safe: API 607 V ed. / ISO 10497
- Certificado Marcado CE según PED 97/23/CE Cat III.
- Certificado TA-LUFT (con extensión eje 100mm.)
- Certificado ATEX.

Dimensiones



Tamaño	Dimensiones Generales [mm]										Peso
pulgadas	Port Ø	L		P	H	ISO 5211	SW Sch. ØA	Par (N·m)			[Kg]
		NPT	SW					50 bar	100 bar	150 bar	
1/2"	12,5	80	70	70	45	F03	21,8	15	20	24	1,2
3/4"	19	90	85	145	75		27,2	19	24	29	1,5
1"	24	110	105	275	83	F05	34	23	36	52	2,5
1.1/2"	38	130	125	380	123	F07	48	54	100	154	5,3
2"	51	130	140		134						

Lista

Pos.	Descripción	Acero Carbono	Acero Inoxidable
01	Cuerpo	ASTM A105	ASTM A479 Type 316

de

Materiales

04	Terminal	ASTM A105	ASTM A479 Type 316
05	Eje	ASTM A479 Type 420	ASTM A479 Type 316
06	Casquillo Prensa	Acero	Acero
08	Tope	DIN 267 C.8.8	DIN 267 C.8.8
11	Arandela	AISI 301	AISI 301
12	Tuerca	DIN 267 C.8	DIN 267 C.8
21	Esfera	ASTM A479 Type 316 + HTC	ASTM A479 Type 316 + HTC
22	Asiento	Ni + G	Ni + G
22.1	Porta-asiento Cuerpo	ASTM A479 Type 316	ASTM A479 Type 316
22.2	Porta-asiento Terminal	ASTM A479 Type 316	ASTM A479 Type 316
22.3	Anillo de Compresión	ASTM A479 Type 316	ASTM A479 Type 316
22.4	Muelle del Asiento	AISI 301	AISI 301
22.5	Junta del Asiento	Graphoil	Graphoil
24	Junta del Cuerpo	Graphoil	Graphoil
25	Estopada	Graphoil	Graphoil
26	Junta del Eje	Graphoil	Graphoil
30	Palanca	Acero	Acero