

F20 DIN

Válvula de tres vías, PN16



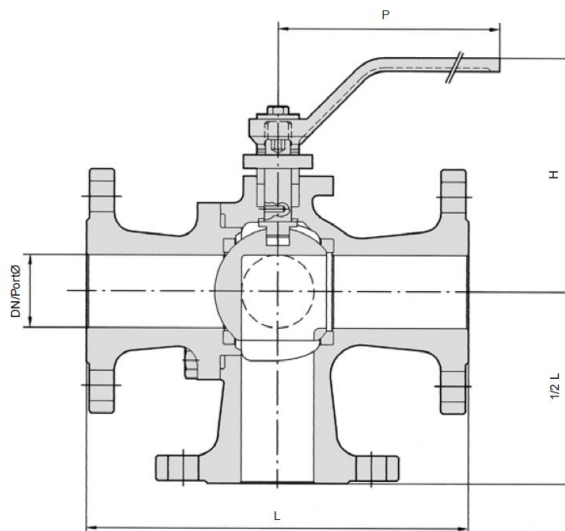
Características

- 3 vías. Cuerpo de 2 piezas.
- Port L (Desviadora) or T (Transmix)
- **Normas de diseño:** EN ISO 17292:2004 – EN 1092
- **Bridas:** DIN 2501
- **Test de fugas:** DIN 3230
- **Asientos:** PTFE de alto rendimiento
- **Eje:** Antiestático y no eyectable

Certificados

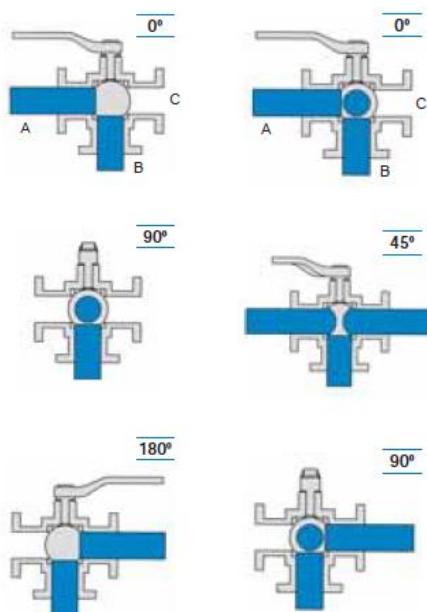
- Certificado Marcado CE según PED 2014/68/EU
- Certificado División Marine
- Declaración EAC TR CU

Dimensiones



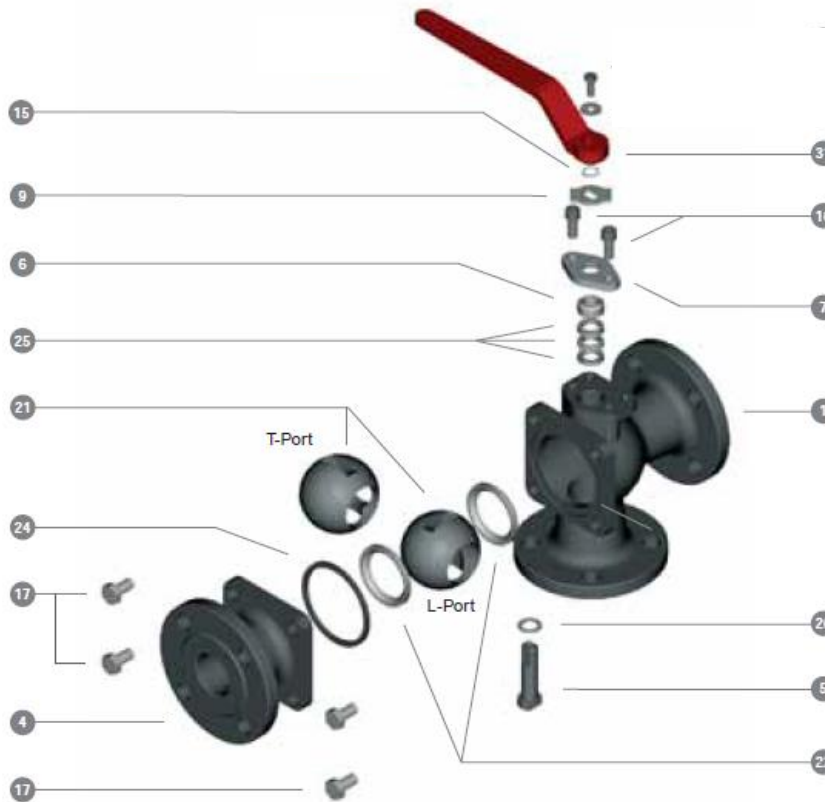
NPS / DN	Dimensiones Generales [mm]						Peso (L·Port) (kg)
	Port Ø	L	H	P	KV (L·Port) (m³/h)	Par PN16	
1"	25	160	81	150	14	10	5,3
2"	51	230	132	250	58	30	15,8
3"	76	310	154		208	72	27
4"	102	350	212	500	335	145	47

F20L (puerto en L): Válvula desviadora. Normalmente el fluido entra por la vía B, pudiendo ser vehiculado a la vía A (posición a 0°) o a la vía C (posición a 180°). Evita la comunicación entre las vías A y C. Con esta ejecución el flujo puede ser cerrado con tan sólo maniobrar la válvula a 90°. En caso de automatización, requiere actuadores que permitan un giro de 180°.



F20T (puerto en T): Válvula transmix o mezcladora. Normalmente el fluido entra por la vía B. A 45° los fluidos de las 3 vías están comunicados. También acepta la función de válvula desviadora: con posiciones a 0° comunica A con B; o a 90°, comunica B con C. Con esta ejecución no se permite la posición de cerrado.

Lista de Materiales



Pos.	Descripción	Acero al Carbono	Acero Inoxidable
1	Cuerpo	ASTM A216 Gr.WCC	ASTM A351 Gr.CF8M
4	Terminal	ASTM A216 Gr.WCC	ASTM A351 Gr.CF8M
5	Eje Antiestático	ASTM A479 Tipo 316	
6	Casquillo prensa	ASTM A479 Tipo 316	
7	Pletina prensa	Acero al carbono	Acero inoxidable
9	Indicador (F20T)	Acero al carbono	
12	Tuerca	Acero al carbono	Acero inoxidable
15	Anillo elástico (F20T)	Acero al carbono	
16	Tornillo prensa	ISO 3506 p.1/3 Gr.A2-70	
17	Tornillo	DIN 267 p.3 Gr.C8.8	ISO 3506 p.1/3 Gr.A2-70
21	Esfera	ASTM A479 Tipo 316 EN 10213 1.4408 ASTM A351 Gr.CF8M ASTM A182 Gr.F316	
22	Asiento	PTFE	
24	Junta cuerpo	PTFE (DN25) 316L+Flexite (a partir de DN50)	
25	Estopada	PTFE	
26	Junta eje	PTFE	
30	Maneta	Acero pintado (DN25)	
31	Cubo	Fundición de hierro (a partir de DN50)	
32	Tubo	Acero pintado (a partir de DN50)	