

TDZ/F14AZ

Material WCB y CF8M

Válvula de Esfera Flotante, ASME CLASS 150 / 300



Características

Paso total.

Normas de diseño: ISO 17292:2004 / EN 12516-1 / ASME B16.34:2009 /
API 608 / BS 5351*

* Aunque está obsoleta, se utiliza porqué la mayoría de los clientes lo especifican

Bridas: ASME B16.5:1996, RF

Longitudes: ASME B16.10:2010

Test de fugas: EN 12266-1 Rate A / API 598

Conexión prensa: ISO 5211:2001 y CAPI: 2002

Asientos: PTFE modificado HYPATITE

Eje: Anti-estático

Empaquetadura autoajustable

NACE MR0175

Certificados

Certificado Fire test según API 607 ed. 6th, EN 10497:2004

Certificado Marcado CE según PED 2014/68/UE

Certificado División Marine

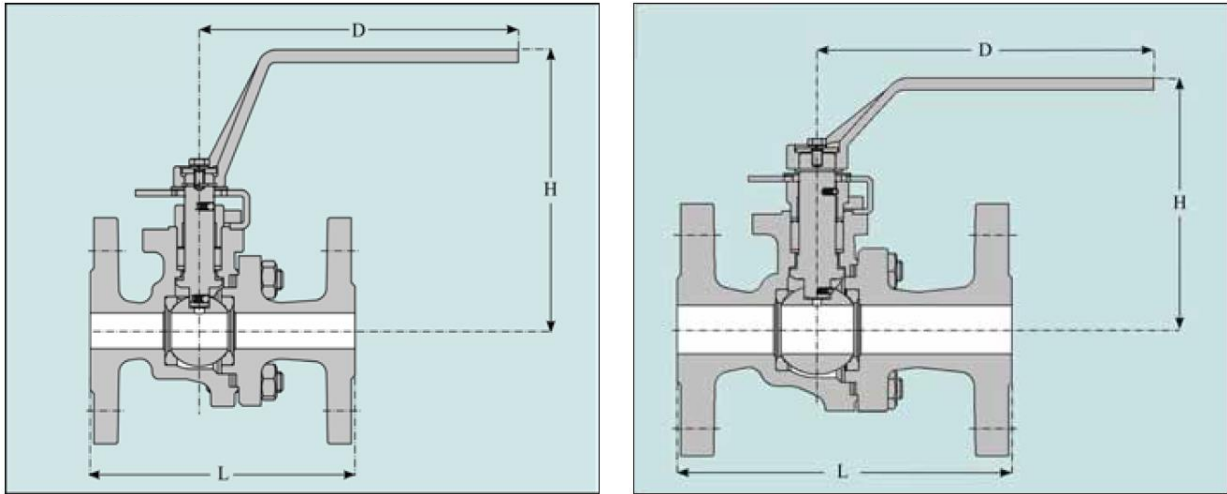
Certificado ATEX

Certificado Fugitive Emission: ISO 15848-1 / API 641

Certificado SIL

Certificado EAC TR CU

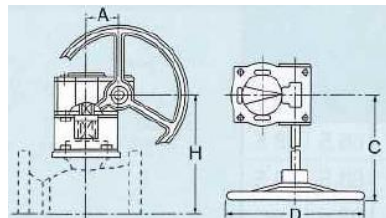
Dimensiones



Class 150 (150SCTDZM/150UTDZM-FS)											
Dimensiones Generales [mm]											
Tamaño Válvula	pulg. mm.	1/2	3/4	1	1 1/2	2	3	4	6	8	10
Paso Esfera		14	19	24	38	50	76	100	151	202	-
L		108	117	127	165	178	203	229	394	457	-
H		108	111	124	134	143	189	224	315	406	Accionam. reductor*
D		130	130	160	230	230	400	460	1000	1500	Accionam. reductor*
ISO 5211 brida conexión		F03	F03	F05	F07	F07	F10	F12	F14	F16	F16
Cv (m ³ /h)		15	33	59	181	346	1020	1910	4317	8589	14338
Peso (kg)		2,6	2,8	4,5	8,5	11,4	25	45	112 ⁽¹⁾	186 ⁽¹⁾	269 ⁽¹⁾

Class 300 (300SCTDZM/300UTDZM-FS)											
Dimensiones Generales [mm]											
Tamaño Válvula	pulg. mm.	1/2	3/4	1	1 1/2	2	3	4	6	8	10
Paso Esfera		14	19	24	38	50	76	100	151	202	-
L		140	152	165	190	216	283	305	403	502	-
H		108	111	124	134	143	189	251	315	406	-
D		130	130	160	230	230	400	750	1000	1500	-
ISO 5211 brida conexión		F03	F03	F05	F07	F07	F10	F12	F14	F16	-
Cv (m ³ /h)		15	33	59	181	346	1020	1910	4317	8589	-
Peso (kg)		3	4,5	7,2	13,9	18,4	38	80	150 ⁽¹⁾	230 ⁽¹⁾	-

Accionamiento válvula:
 1/2"~8": Accionamiento con maneta
 6" ~8": Opcional accionamiento mediante reductor manual
 10": Estándar accionamiento mediante reductor manual
⁽¹⁾ Reductor manual incluido



Dimensiones Reductor [mm]										
Class	150	300	H		D		C		A	
			150	300	150	300	150	300	150	300
Tamaño Válvula (pulg.)	6	6	322	335	310	360	165	210	66,5	88,5
	8	8	412	412	360	360	210	210	88,5	88,5
	10	-	448	-	500	-	363	-	93,5	-

Par de Operación (Par de arranque)

Máxima presión diferencial [barg] / Par de Operación [Nm]*				MAST [Nm]
<i>Tamaño Válvula</i>	<i>Class 150</i>	<i>Class 300</i>		
15	1/2"	5,2	6,3	35,7
20	3/4"	7,8	8,9	35,7
25	1"	13,0	19,3	128
40	1 1/2"	28,4	38,8	232
50	2"	32,6	54,0	232
80	3"	84,5	205,0	493
100	4"	163,9	384,9	965
150	6"	494,0	-	2288
200	8"	843,3	-	4645
250	10"	1952,7	-	4645

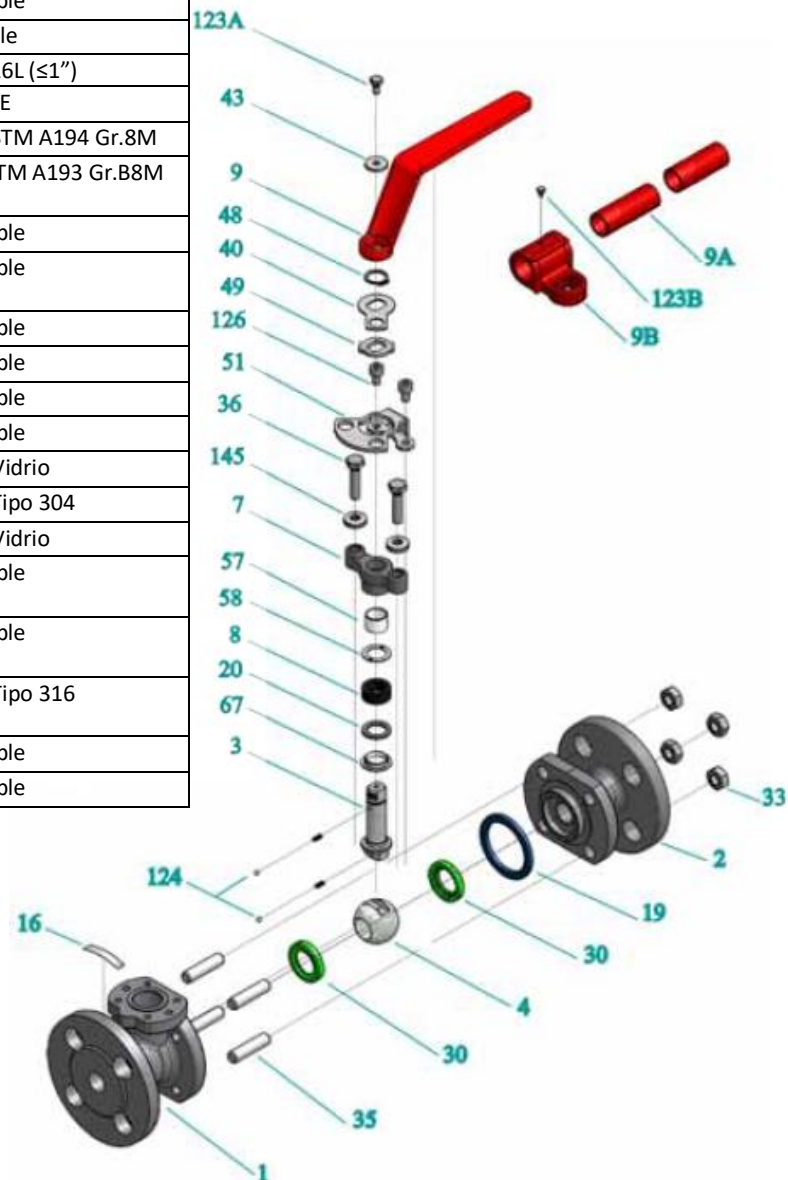
* Todos los valores del par de operación incluyen un factor de seguridad del 30%. Los valores son obtenidos con agua limpia a temperatura ambiente.

Lista de Materiales

No.	DESCRIPCIÓN	ACERO AL CARBONO 150/300SCTDZM-FS	ACERO INOXIDABLE 150/300UTDZM-FS
1	Cuerpo	ASTM A216 Gr.WCB	ASTM A351 Gr.CF8M
2	Terminal	ASTM A216 Gr.WCB	ASTM A351 Gr.CF8M
3	Eje antiestático	ASTM A276/A479 Tipo 316	
4	Esfera	ASTM A276/A479 Tipo 316 ASTM A351 Gr.CF8M	
7	Pletina prensa	ASTM A351 Gr.CF8M	
8	Estopada	Grafito Flexible	
9	Maneta	Fundición de Hierro (≤ 4 " A150 & ≤ 3 " A300)	
9A	Tubo	Acero al Carbono (≥ 6 " A150 & ≥ 4 " A300)	
9B	Cubo	Fundición de Hierro (≥ 6 " A150 & ≥ 4 " A300)	
16	Etiqueta	Acero Inoxidable	
19	Junta cuerpo	Grafito Flexible	
20	Arandela eje	ASTM A276 Tipo 316L (≤ 1 ")	
30	Asiento	Hypatite PTFE	
33	Tuerca	ASTM A194 Gr.2HM	ASTM A194 Gr.8M
35	Espárrago - Tornillo	ASTM A193 Gr.B7M	ASTM A193 Gr.B8M
36	Tornillo prensa	Acero Inoxidable	
40	Leva fijación candado	Acero Inoxidable	
43	Arandela maneta	Acero Inoxidable	
48	Anillo elástico	Acero Inoxidable	
49	Pletina tope	Acero Inoxidable	
51	Indicador	Acero Inoxidable	
57	Casquillo guía	PTFE + Fibra de Vidrio	
58	Arandela prensa	ASTM A240/A276 Tipo 304	
67	Guía eje	PTFE + Fibra de Vidrio	
123A	Tornillo fijación maneta	Acero Inoxidable	
123B	Tornillo fijación cubo	Acero Inoxidable	
124	Dispositivo antiestático	ASTM A313/A276 Tipo 316	
126	Tornillo indicador	Acero Inoxidable	
145	Arandela prensa	Acero Inoxidable	

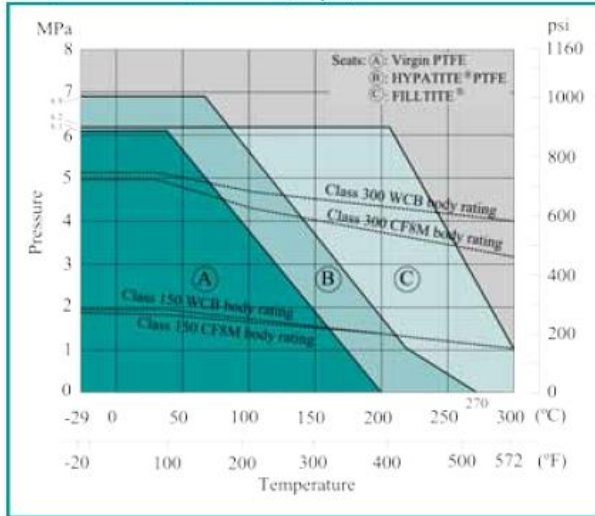
Notas:

- Los números de componente en la tabla adjunta corresponden a los que se muestran en el plano comercial de la válvula.
- Tamaño de la válvula de muestra 1".

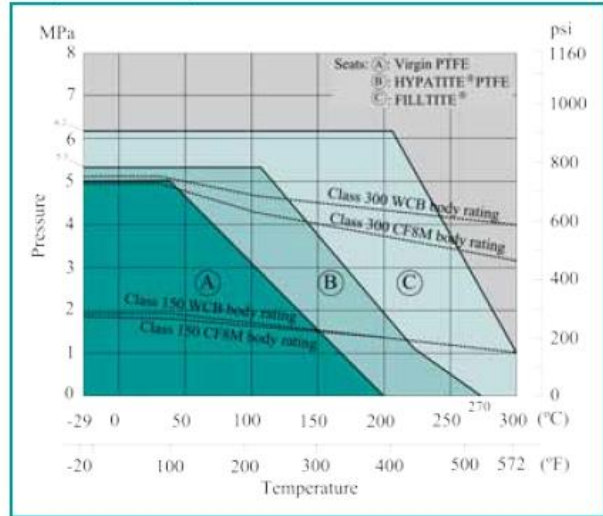


Ratio Presión-Temperatura

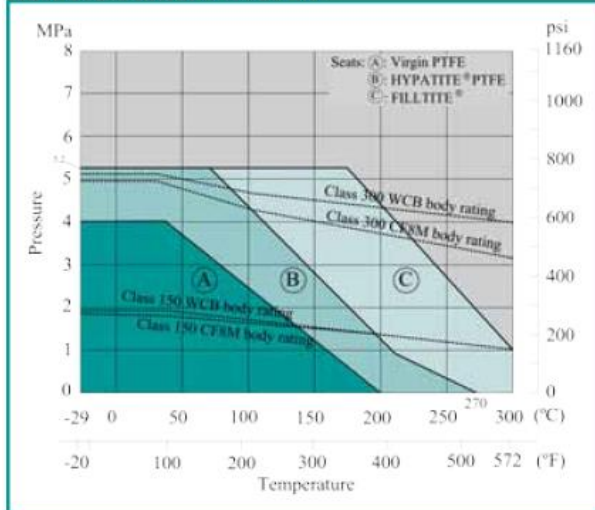
150/300 UTDZM/SCTDZ: 1/2", 3/4"



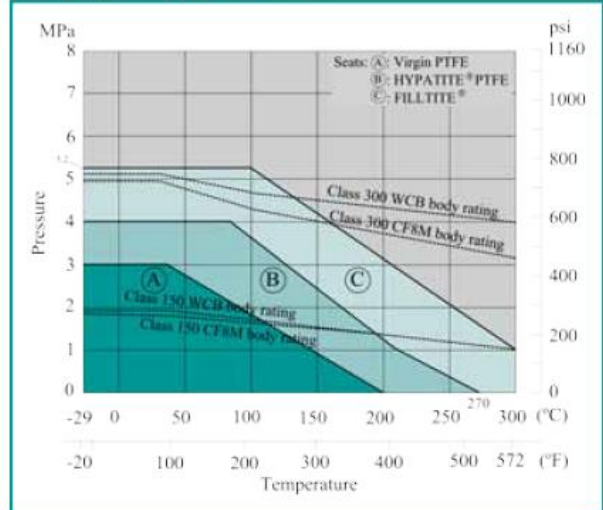
150/300 UTDZM/SCTDZ: 1"~ 2"



150/300 UTDZM/SCTDZ: 3", 4"



150/300 UTDZM/SCTDZ: 6"



150/300 UTDZM/SCTDZ: 8", 10"

