

## **F14**

# **Válvula Esfera Flotante PN16**



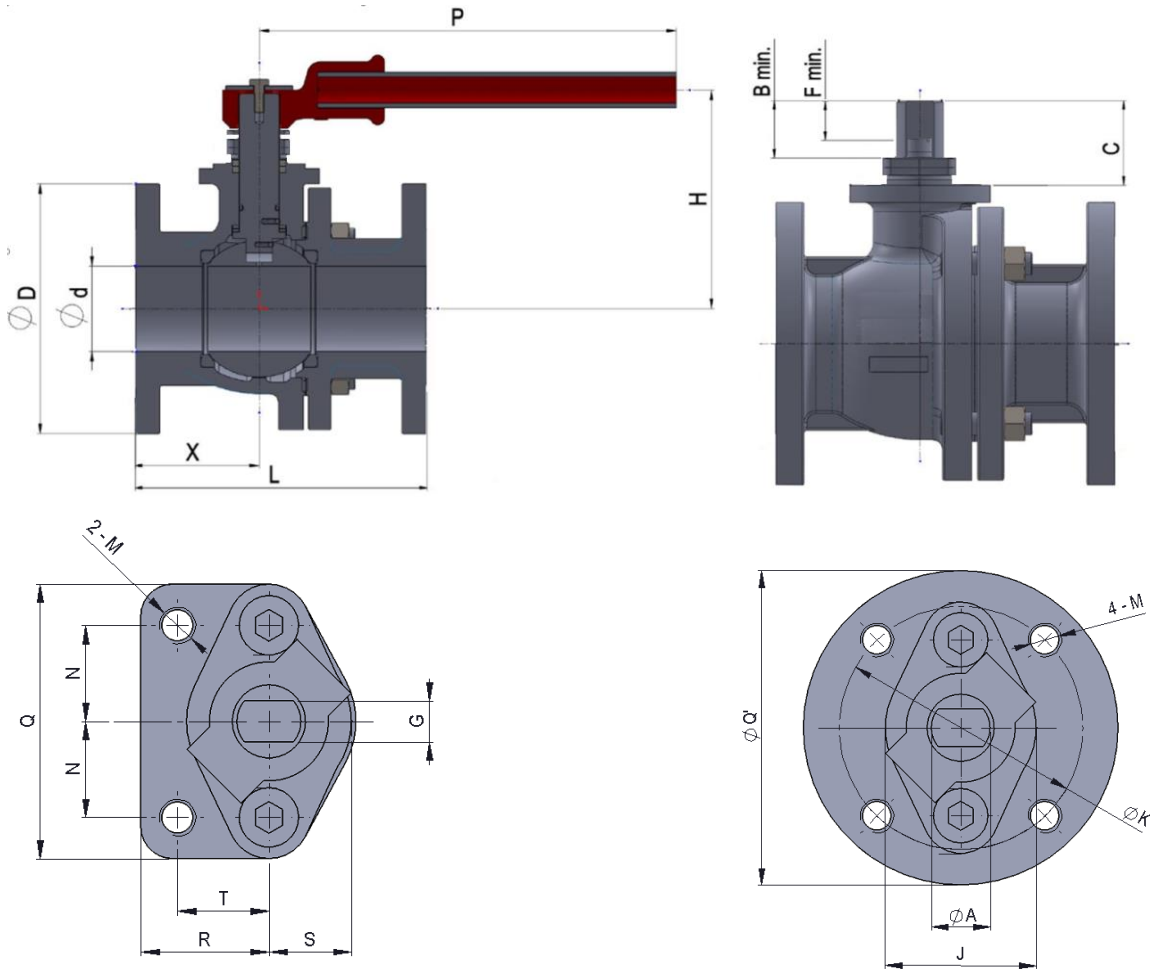
### **Características**

- Válvula 2 piezas. Paso total
- **Norma de diseño:** EN ISO 17292
- **Bridas:** EN 1092-1, Tipo A (Flat Face)
- **Longitud:** EN 558
- **Test de fugas:** EN 12266-1 Rate A / API 598
- **Brida prensa:** Special
- **Asientos:** PTFE
- **Eje:** Anti-estático y no eyectable
- Empaquetadura autoajustable

### **Certificados**

- Certificado CE según PED 2014/68/UE
- Certificado ATEX

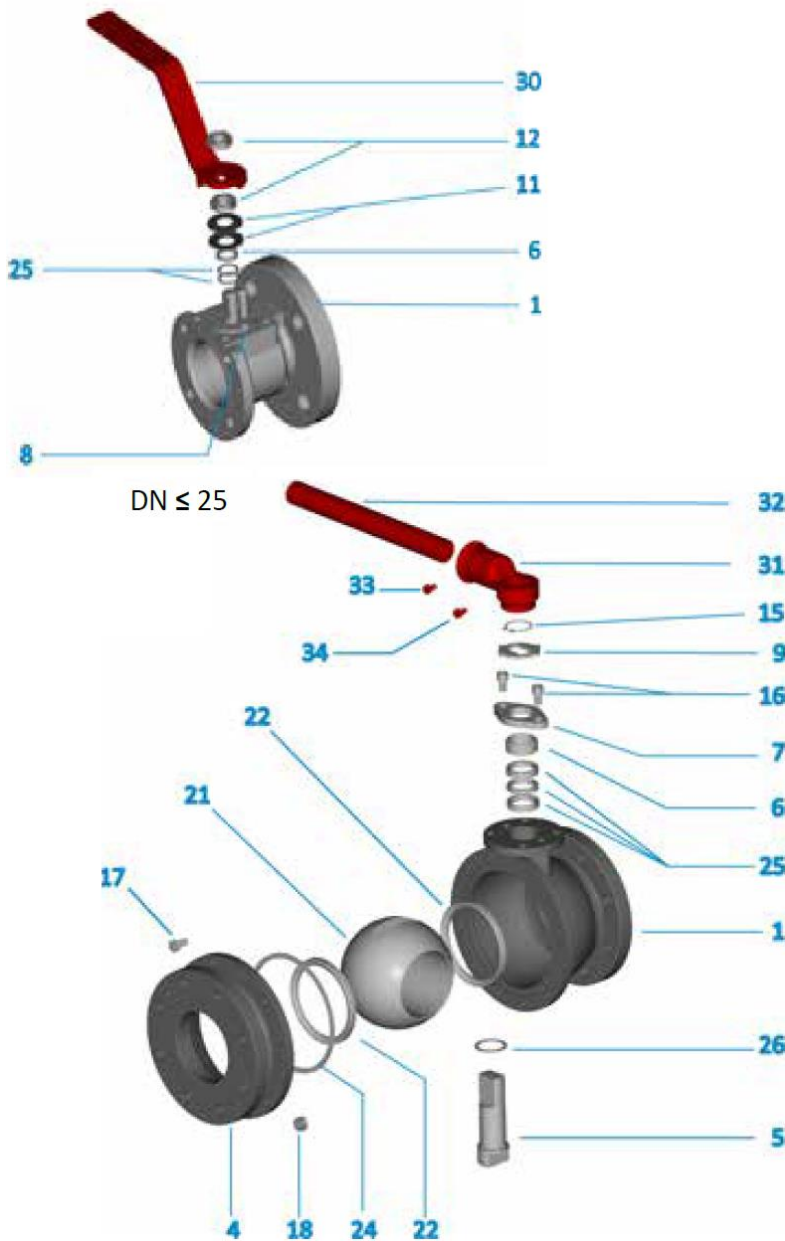
**Dimensiones**



PN 16																						
Tamaño	Dimensiones Generales [mm]																			Kv	Peso	Par
mm	Ød	ØD	L	X	P	H	ØA	B	C	F	G	J	ØK	M	N	Q & Q'	R	S	T	[m³/h] [bar]	[Kg]	N-m
DN15	12	95	115	52	150	85	M10	9.5	16.5	-	6	-	-	M6	11	34	20	14	12	15	1,8	5
DN20	19	105	120	55	150	90	M10	9.5	16.5	-	6	-	-	M6	11	34	20	14	12	34	2,8	6
DN25	25	115	125	58	150	104	M12	10	18.5	-	8	-	-	M6	18	50	25	15	12	55	3,7	8
DN32	32	140	130	58	200	115	Ø14	19	28	14	9	36	-	M8	21	60	28	18	20	90	5,7	15
DN40	38	150	140	60	200	120	Ø14	19	28	14	9	36	-	M8	21	60	28	18	20	130	7,1	20
DN50	51	165	150	60	250	132	Ø24	30	40	23	19	48	-	M10	31	84	36	24	25	220	10,6	25
DN65	65	185	170	75	250	144	Ø24	30	40	23	19	48	-	M10	31	84	36	24	25	330	15	40
DN80	76	200	180	78	250	154	Ø24	30	40	23	19	48	-	M10	31	84	36	24	25	840	18,5	60
DN100	102	220	190	95	500	212	Ø36	42	58	30	22	64	Ø90	M12	-	110	-	-	-	1350	29	120
DN125	111	250	325	162	500	214	Ø36	42	58	30	22	64	Ø90	M12	-	110	-	-	-	1880	40	150
DN150	144	285	350	175	750	238	Ø36	42	58	30	22	64	Ø90	M12	-	110	-	-	-	3500	73	250
DN200	190	340	400	200	1500#	303*	Ø50	42	64	-	30	80	Ø125	M16	-	165	-	-	-	7600	146'	500

\* Incluido reductor manual  
# Cubo tubo opcional

**Lista de Materiales**



Pos.	Descripción	Material
01	Cuerpo	EN 1561 GJL-250
04	Terminal	EN 1561 GJL-250
05	Eje antiestático *	ASTM A182 Gr. F316 / ASTM A479 Type 316 (≤DN50) ASTM A479 Type 410(DN>50)
06	Casquillo prensa	ASTM A479 Type 316
07	Pletina Prensa	Acero al Carbono
08	Tope (≤DN25)	Acero al Carbono
09	Indicador	Acero al Carbono
11	Arandela muelle(≤DN25)	Acero al Carbono
12	Tuercas Eje (≤DN25)	Acero al Carbono
16	Tornillos Prensa	DIN 267 C8.8
17	Espárrago/Tornillo	DIN 267 C8.8
18	Tuerca	DIN 267 C8.8
21	Esfera	ASTM A479 Tipo 316 EN 10213 1.4408 ASTM A351 Gr.CF8M ASTM A182 Gr. F316 DIN 1.4027 (DN>50)
22	Asiento*	PTFE
24	Junta cuerpo	PTFE (≤DN25) Flexite + 316L (≥DN32)
25	Estopada(≤DN25)	PTFE + 25% Grafito (≤DN25)
	Estopada(≤DN25)	PTFE (≥DN32)
26	Anillo de fricción	PTFE + 25% Grafito (≤DN25) PTFE (≥DN32)
30	Maneta (≤DN40)	Fundición de hierro
31	Cubo maneta (≥DN50)	Fundición de hierro
32	Tubo maneta (≥DN50)	Fundición de hierro
33	Tornillo fijación tubo (≥DN50)	Acero al Carbono
34	Tornillo fijación (≥DN50)	Acero al Carbono
35	Tornillo (≥DN50)	Acero al Carbono
36	Arandela (≥DN50)	Acero al Carbono

\* Opcionalmente disponemos de otros materiales de eje, asientos, y tóricos.

Note: La disposición de componentes puede variar en función del tamaño.