

TAZ/BF6KZ

Material WCB y CF8M

Válvula esfera flotante, ASME CLASS 150 / 300



Características

Paso reducido. Cuerpo de 1 pieza.

Normas de diseño: ISO 17292:2004 / EN 12516-1 / ASME B16.34:2009 / API 608 / BS 5351*

* Aunque está obsoleta, se utiliza porqué la mayoría de los clientes lo especifican

Bridas: ASME B16.5:1996, RF

Longitudes: ASME B16.10:2010

Test de fugas: EN 12266-1 Rate A / API 598

Conexión prensa: ISO 5211:2001 y CAPI: 2002

Asientos: PTFE modificado HYPATITE

Eje: Anti-estático y no eyectable

Empaquetadura autoajustable

NACE MR0175

Certificados

Certificado Fire test según API 607 ed. 6th, EN 10497:2010

Certificado Marcado CE según PED 2014/68/UE

Certificado División Marine

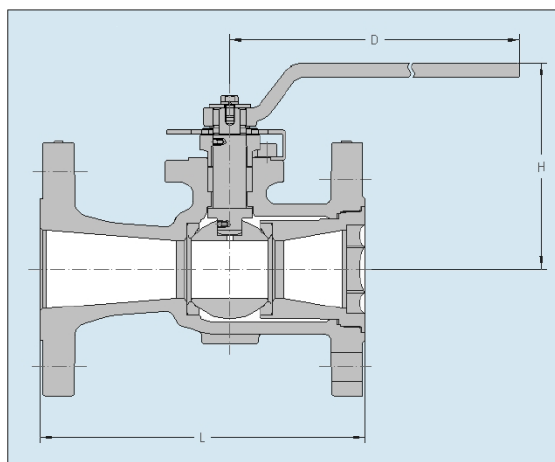
Certificado ATEX

Certificado Fugitive Emission: ISO 15848-1 / API 641

Certificado SIL

Certificado EAC TR CU

Dimensiones



| 150SCTAZM-FS/150UTAZM-FS/300SCTAZM-FS/300UTAZM-FS | | | | | | | | | | | |
|---|------|------|------|------|------|------|------|----------|------------------------|-----------|------|
| Dimensiones Generales [mm] | | | | | | | | | | | |
| Tamaño válvula | Paso | L | | D | | H | | ISO 5211 | Cv (m ³ /h) | Peso (Kg) | |
| | | A150 | A300 | A150 | A300 | A150 | A300 | | | A150 | A300 |
| ½" | 10 | 108 | 140 | 130 | 130 | 92 | 92 | F03 | 8 | 1,6 | 2,1 |
| ¾" | 12,5 | 117 | 152 | 130 | 130 | 95 | 95 | F03 | 12 | 2 | 3,1 |
| 1" | 17,5 | 127 | 165 | 130 | 130 | 110 | 110 | F03 | 24 | 2,6 | 4,2 |
| 1½" | 30 | 165 | 190 | 160 | 160 | 127 | 127 | F05 | 96 | 4,8 | 8,1 |
| 2" | 38 | 178 | 216 | 230 | 230 | 134 | 134 | F07 | 141 | 8,3 | 11 |
| 3" | 58 | 203 | 283 | 400 | 400 | 173 | 173 | F10 | 296 | 17 | 25 |
| 4" | 76 | 229 | 305 | 400 | 400 | 189 | 189 | F10 | 483 | 27 | 38 |
| 6" | 100 | 267 | 403 | 460 | 750 | 224 | 251 | F12 | 957 | 44 | 74 |
| 8" | 151 | 292 | 419 | 1000 | 1000 | 315 | 315 | F14 | 1605 | 89 | 127 |
| 10" | 187 | 330 | 457 | 1500 | 1500 | 392 | 392 | F16 | 2600 | 144 | 198 |

Accionamiento válvula:

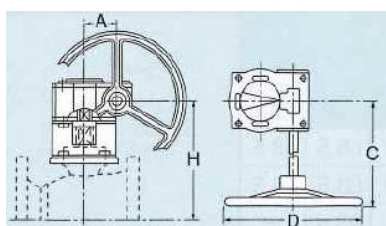
½"~6": Accionamiento con maneta (A150)

½"~4": Accionamiento con maneta (A300)

8" ~10": Accionamiento con cubo-tubo (A150)

6" ~10": Accionamiento con cubo-tubo (A300)

8" ~10": Accionamiento mediante reductor manual (Opcional)



| Dimensiones Reductor [mm] | | | | | | | | | | |
|---------------------------|-----|-----|-----|-----|-----|-----|-----|-----|-----|-----|
| Class | 150 | 300 | H | | D | | C | | A | |
| | | | 150 | 300 | 150 | 300 | 150 | 300 | 150 | 300 |
| Tamaño válvula (pulg.) | 8" | 8" | 336 | 336 | 300 | 300 | 283 | 283 | 71 | 71 |
| | 10" | 10" | 400 | 400 | 400 | 400 | 337 | 337 | 86 | 86 |

Par de Operación (Par de arranque)

| Máxima presión diferencial [barg] / Par de Operación [Nm]* | | | | MAST [Nm] |
|---|-----|------------------|------------------|----------------------|
| Tamaño Válvula | | Class 150 | Class 300 | |
| 15 | ½" | 4,0 | 5,1 | 16,3 |
| 20 | ¾" | 4,5 | 5,5 | 16,3 |
| 25 | 1" | 7,8 | 9,1 | 35,7 |
| 40 | 1½" | 13,0 | 19,5 | 128 |
| 50 | 2" | 28,6 | 39,0 | 232 |
| 80 | 3" | 52,0 | 114,0 | 493 |
| 100 | 4" | 84,5 | 208,0 | 493 |
| 150 | 6" | 163,0 | 390,0 | 965 |
| 200 | 8" | 494,0 | - | 2288 |
| 250 | 10" | 845,0 | - | 4645 |

* Todos los valores del par de operación incluyen un factor de seguridad del 30%. Los valores son obtenidos con agua limpia a temperatura ambiente.

Lista de Materiales

| No. | DESCRIPCIÓN | ACERO AL CARBONO 150/300SCTAZM-FS | ACERO INOXIDABLE 150/300UTAZM-FS |
|------|--------------------------|--|--|
| 1 | Cuerpo | ASTM A216 Gr.WCB | ASTM A351 Gr.CF8M |
| 3 | Eje Antiestático | ASTM A276/A479 Tipo 316 | |
| 4 | Esfera | ASTM A276/A479 Tipo 316 ASTM A351 Gr.CF8M | |
| 7 | Pletina prensa | ASTM A351 Gr.CF8M | |
| 8 | Estopada | Grafito Flexible | |
| 9 | Maneta | Fundición de Hierro | |
| 9A | Tubo | Acero al Carbono | |
| 9B | Cubo | Fundición de Hierro | |
| 16 | Etiqueta | Acero Inoxidable | |
| 19A | Junta | PTFE | |
| 19B | Junta | Grafito Flexible | |
| 20 | Arandela eje | ASTM A276 Tipo 316L (hasta 1½") | |
| 29 | Inserto | ASTM A216 Gr.WCB ASTM A105 | ASTM A182 Gr.F316 ASTM A276 Tipo 316 ASTM A351 Gr.CF8M |
| 30 | Asiento | Hypatite PTFE | |
| 36 | Tornillo prensa | Acero Inoxidable | |
| 40 | Leva fijación candado | Acero Inoxidable | |
| 43 | Arandela maneta | Acero Inoxidable | |
| 48 | Anillo elástico | Acero Inoxidable | |
| 49 | Pletina tope | Acero Inoxidable | |
| 51 | Indicador | Acero Inoxidable | |
| 57 | Casquillo guía | PTFE + Fibra de Vidrio | |
| 58 | Arandela prensa | ASTM A240/A276 Tipo 304 | |
| 67 | Guía eje | PTFE + Fibra de Vidrio | |
| 123A | Tornillo fijación maneta | Acero Inoxidable | |
| 123B | Tornillo fijación cubo | Acero Inoxidable | |
| 124 | Dispositivo antiestático | ASTM A313/A276 Tipo 316 | |
| 126 | Tornillo indicador | Acero Inoxidable | |
| 145 | Arandela prensa | Acero Inoxidable | |

Notas:

- Los números de componente en la tabla adjunta corresponden a los que se muestran en el plano comercial de la válvula.
- Tamaño de la válvula de muestra 1½" .

