

FIGURA F50 BW/BW • FIGURE F50 BW/BW

F50 BW/BW

Válvula de Cuerpo de dos piezas roscadas y soldadas.

Normas: • Diseño: BS5351 • Pruebas: BS6755 P1.

Conexion: • BW (Ansi B 16.25).

Longitudes: • Ansi B16.10 (2"-4" Corto, 6"-8" Larga).

Para conocer las combinaciones de Gama, se recomienda consultar las páginas 58-59, y para una descripción más detallada, solicitar Planos Comerciales a KCE.



F50 BW/BW

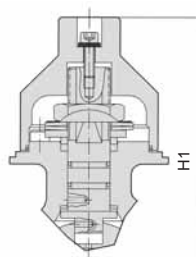
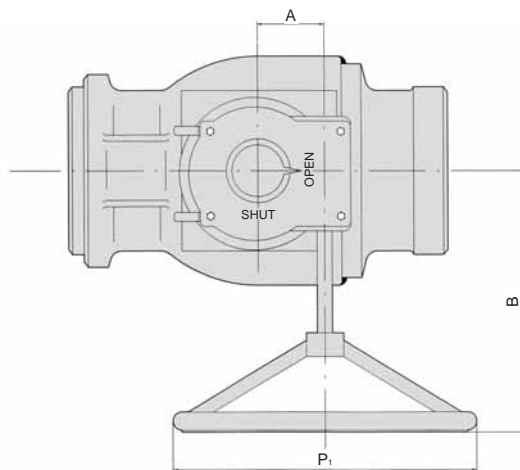
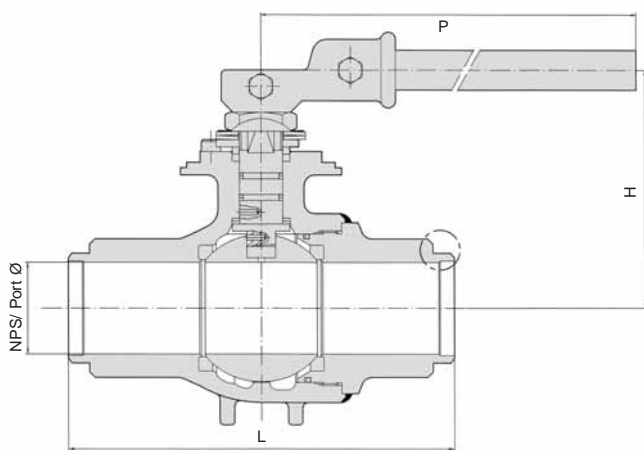
Valve, 2-piece body construction screwed & welded.

Standards: • Design: BS5351 • Test: BS6755 P1.

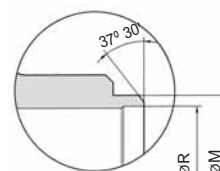
Connections: • BW (Ansi B16.25).

Lengths: • Ansi B16.10 (2"-4" Short, 6"-8" Long).

If you want to get acquainted with the Range combinations, please check pages 58-59. For a more detailed description, ask KCE for the Commercial Drawings.



MUENT



Materiales Estandar / Standard Materials

Componente / Component	Cuerpo / Body	Terminal / Connector	Esfera / Ball	Eje / Stem	Asientos / Seats	Tóricos / O-rings
Material / Material	ASTM A216 WCC	DN 2": ASTM A105N DN ≥ 3": ASTM A 216 WCC	DN 2": DIN 1.4408 DN ≥ 3": DIN 1.4027 (CA15)	ASTM A479 410	PTFE	FPM (Viton®)

ANSI 150 / 300 (2" - 8") - ANSI 600 (2" - 4")

NPS	DN	Dimensiones / Dimensions							Peso Weight (kg)	Par / Torque (1) (N-m)			Reductor / Gear Box			
		Port	M	R	L	H	H1	P(2)		A150	A300	A600	Mod. Input / Output (max.) (N-m)	A	B	P1
2"	50	51	60,3	52,5	216	141	159	250	9,7	25	35	40	-	-	-	-
3"	80	76	88,9	78	283	161	179	(350)	18,5	60	90	120	-	-	-	-
4"	100	102	114,3	102	305	216	215	500	36	120	175	250	-	-	-	-
6"	150	144	168,3	152	403	300(3)	300(3)	-	68(3)	250	350	-	RM.551 96 / 934	71	282	325
8"	200	165	219,1	203	502	335(3)	335(3)	-	115(3)	500	750	-	RM.882 132 / 1620	86	340	415

(1) Ver página 67 / See page 67.

(2) Operación a través de Palanca, opcional a través de Muent. / Operation can be performed through Handle; optional through Muent.

(3) Incluye Reductor Manual / Gear Box included.

FIGURA F50 PE/PE • FIGURE F50 PE/PE

F50 PE/PE

Válvula de Cuerpo de dos piezas roscadas y soldadas.

Normas: • Diseño: BS5351 • Pruebas: NT-020.

Conexiones: • Tubería de Polietileno SDR-11 MDPE.

Opciones: (A) Válvula sin venteos, (B) con 1 venteo o (C) con 2 venteos. Los venteos pueden ser de 1/2" o 1", excepto DN 1 1/2" y 2" donde sólo se pueden utilizar venteos de 1/2".

Para conocer las combinaciones de Gama, se recomienda consultar las páginas 58-59, y para una descripción más detallada, solicitar Planos Comerciales a KCE.



F50 PE/PE

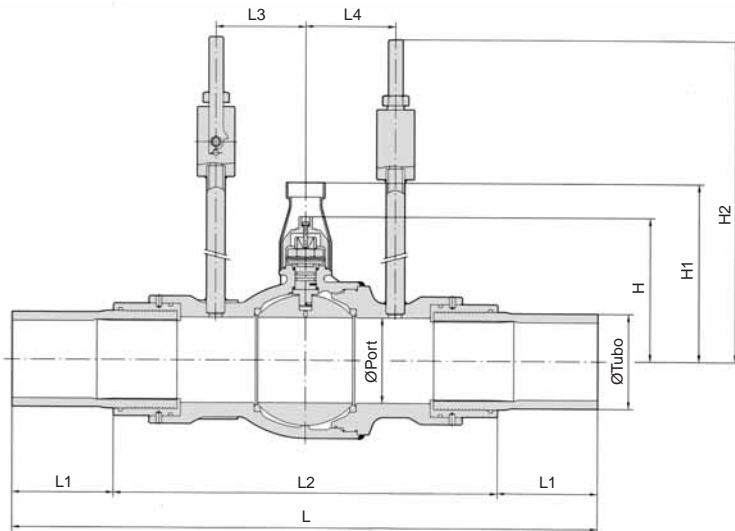
Valve, 2-piece body construction screwed & welded.

Standards: • Design: BS5351 • Test: NT-020.

Connections: • Polyethylene Pipe SDR-11 MDPE.

Options: (A) Valve without ventings, (B) with 1 venting or (C) with 2 ventings. Ventings can be of 1/2" or 1", except for DN 1 1/2" and 2", for which only ventings of 1/2" can be used.

If you want to get acquainted with the Range combinations, please check pages 58-59. For a more detailed description, ask KCE for the Commercial Drawings.



Materiales Estandar / Standard Materials	
Componente / Component	Material / Material
Cuerpo / Body	DN 1 1/2": ASTM A105 DN ≥ 2": ASTM A216 WCC
Terminal / Connector	DN ≤ 2": ASTM A105N DN ≥ 3": ASTM A 216 WCC
Esfera / Ball	DN ≤ 2": DIN 1.4408 DN ≥ 3": DIN 1.4027 (CA15)
Eje / Stem	DN 1 1/2": ASTM A479 316 DN ≥ 2": ASTM A479 410
Asientos / Seats	PTFE
Tóricos / O rings	NBR, Nitrile Gas F-70
Polietileno / Polyethylene	SDR-11 MDPE ⁽¹⁾

⁽¹⁾ Bajo demanda, también opcional SDR-17,6.
⁽¹⁾ On request; SDR-17,6 also as option.

PN 04												
NPS	DN	Ø Tubo	Dimensiones / Dimensions								Peso Weight ⁽¹⁾ (Kg)	Par Torque ⁽²⁾ (N-m)
			L	L1	L2	L3	L4	H	H1	H2 ⁽³⁾		
1 1/2"	40	40	540	150	240	-	-	87,5	-	350	7	5
2"	50	63	544	154	236	70	72	159	208	743	12	15
3"	80	90	650	180	290	82	62	179	230	761	23	25
4"	100	110	785	205	375	101,5	105	215	254	733	42	35
6"	150	160	1140	250	640	150	150	240	265	798	100	130
8"	200	200	1250	250	750	170	170	560	-	812	160	140

⁽¹⁾ Los pesos no incluyen venteos, por cada venteo de 1/2" añadir 1kg adicional, y por cada venteo de 1" añadir 3 kg. / Weights do not include venting. 1 additional kg should be added per each venting of 1/2"; 3 kg should be added per each venting of 1".

⁽²⁾ Ver página 67 / See page 67.

⁽³⁾ Bajo demanda, se aceptan otras dimensiones propuestas por el cliente. / On request, other dimensions proposed by the customer are also accepted.

F50 BW/BW & PE/PE

Servicio Gas Natural y GLP (F50 BW/BW). Válvulas identificadas y marcadas "SERVICIO GAS". Posibilidad de automatizar. Aprobaciones por Gas Natural, Enagas, Sociedad de Gas de Euskadi, Repsol Gas, Cepsa Elf Gas, Endesa Gas, Gas Asturias, etc. Certificaciones de Lloyd's Register of Shipping según normas British Gas. Certificaciones del Laboratorio General de Ensayos e Investigaciones de la Generalitat de Cataluña, (F50 PE/PE).

Natural Gas Service & LPG (F50 BW/BW). Valves identified and marked "GAS SERVICE". Possibility to automate. Approvals from Gas Natural, Enagas, Sociedad de Gas de Euskadi, Repsol Gas, Cepsa Elf Gas, Endesa Gas, Gas Asturias, etc. Lloyd's Register of Shipping certificates according to British Gas standards. Certificates from "Laboratorio General de Ensayos e Investigaciones de la Generalitat de Cataluña", (F50 PE/PE).