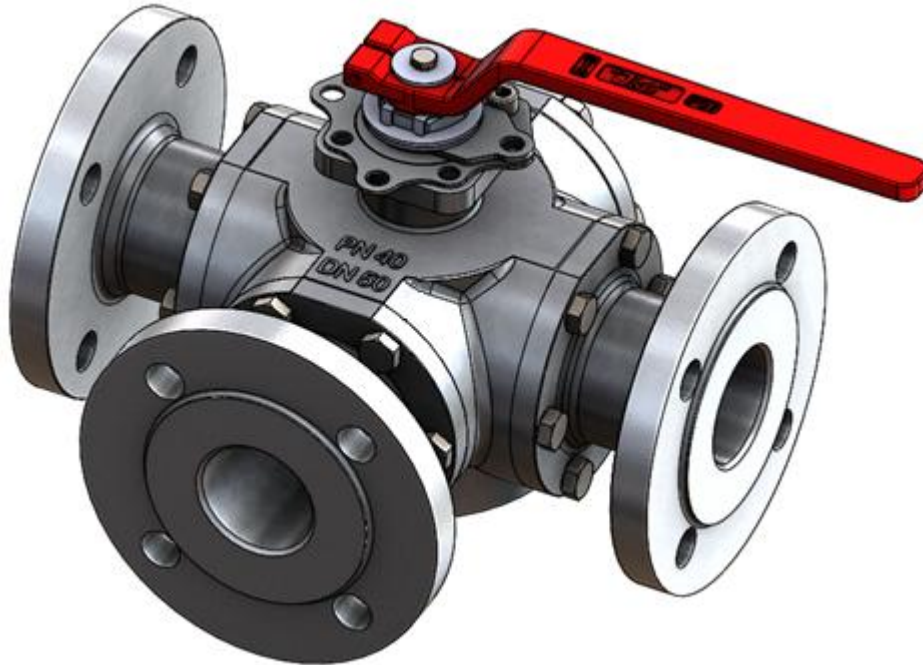


F34 3 o 4 vías

Válvula de esfera flotante, PN16 / PN40



Características

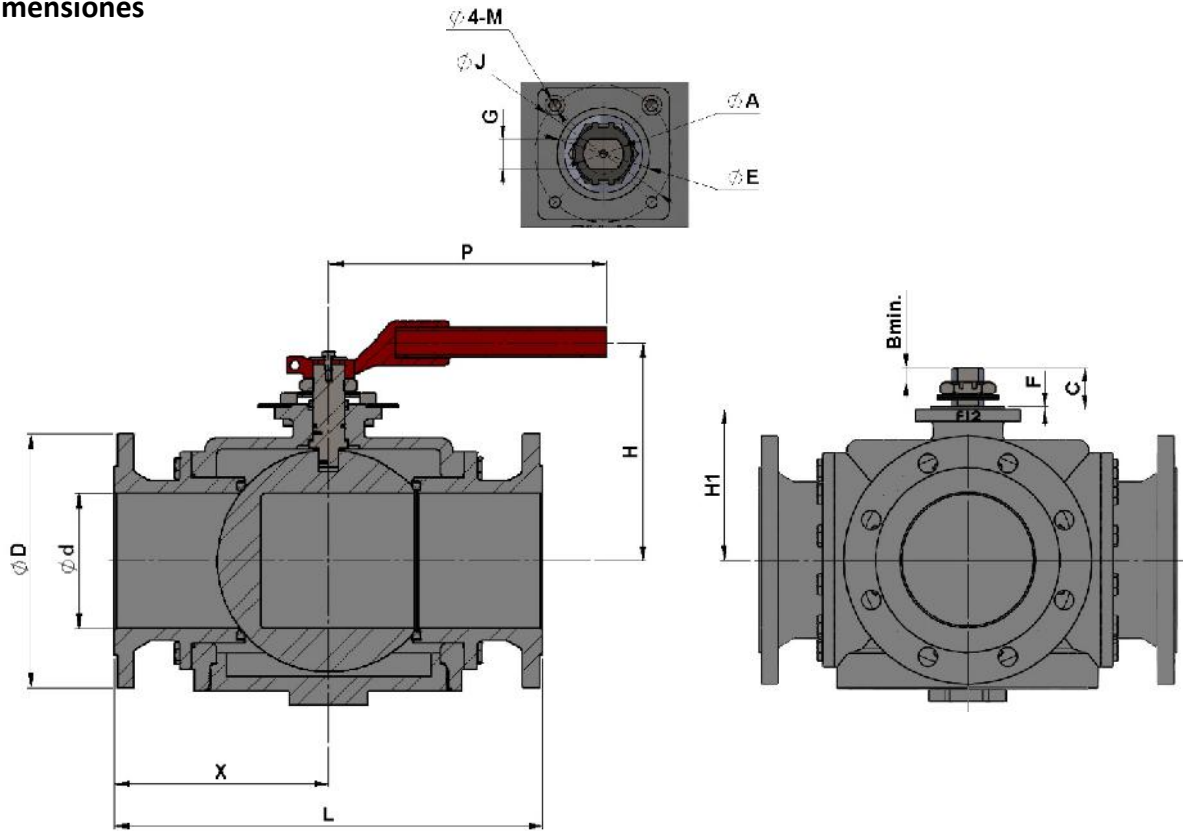
- J **Estructura:** de 6 piezas, cuerpo y terminales atornillados, inserto roscado en el cuerpo
- J **Válvula:** Configurable a 3 o 4 vías
- J **Normas de diseño:** ISO 17292 / EN 1983
- J **Bridas:** EN 1092-1, Tipo B1
- J **Longitudes:** KITZ Standard
- J **Test de fugas:** EN 12266-1 Rate A / API 598
- J **Brida prensa:** ISO 5211
- J **Port:** Paso total como estándar.
- J **Accionamiento:** Palanca "tipo pinza"
- J **Esfera:** Diferentes configuraciones, forma en "L", "T" y "X"
- J **Indicador:** Único dispositivo de bloqueo ajustable a 90° y 180°. fácilmente adaptable a diferentes configuraciones
- J **Asientos:** HPTFE, proporciona mejor rendimiento y mayor vida útil.
- J **Eje:** Antiestático y no eyectable
- J **Juntas:** Como estándar PTFE y junta tórica de FKM
- J Empaquetadura autoajustable
- J Diseño y juntas Fire Safe
- J NACE MR0175

Certificados

- J Certificado Marcado CE según PED 2014/68/UE
- J Certificado ATEX

⌋ Certificado EAC TR CU

Dimensiones



PN 16																	
Tamaño	Dimensiones generales [mm]																Peso Aprox.
mm.	$\varnothing d$	$\varnothing D$	L	X	P	H	H1	A	B min.	C	E	F	G	$\varnothing J$	M	ISO 5211	[Kg]
DN65	65	185	340	170	230	176	109	$\varnothing 22$	15	35	55	3	17	70	M8	F07	39.5
DN80	76	200	380	190	230	176	109	$\varnothing 22$	15	35	55	3	17	70	M8	F07	41
DN100	102	235	430	215	400	213	136	$\varnothing 28$	21	49	70	3	22	102	M10	F10	73.5

PN 40																	
Tamaño	Dimensiones generales [mm]																Peso Aprox.
mm.	$\varnothing d$	$\varnothing D$	L	X	P	H	H1	A	B min.	C	E	F	G	$\varnothing J$	M	ISO 5211	[Kg]
DN25	25	115	230	115	160	112	44.5	M14	9,5	24,5	30	1,5	11	42	M5	F04	8.5
DN40	38	150	260	130	160	131	64	M14	12	27,5	30	1,5	11	42	M5	F04	15
DN50	51	165	300	150	230	152	92	$\varnothing 22$	11	31	55	2	17	70	M8	F07	26
DN65	65	185	340	170	230	176	109	$\varnothing 22$	15	35	55	3	17	70	M8	F07	39.5
DN80	76	200	380	190	230	176	109	$\varnothing 22$	15	35	55	3	17	70	M8	F07	43
DN100	102	235	430	215	400	213	136	$\varnothing 28$	21	49	70	3	22	102	M10	F10	81

Ratio P-T

PN16		
Ratio Presión-Temperatura [bar]		
Temperatura	Tamaño	DN25 a DN100 / 1" a 4"
		WCB / LF2 CF8M / 316
-29°C – 50°C		16 16
350°C		8,4 8,4

PN40		
Ratio Presión-Temperatura [bar]		
Temperatura	Tamaño	DN25 a DN200 / 1" a 4"
		WCB / LF2 CF8M / 316
-29°C – 50°C		40 40
350°C		31,3 25,3

TABLA RATING F34 PN16 Y PN40 (EN 12516-1)

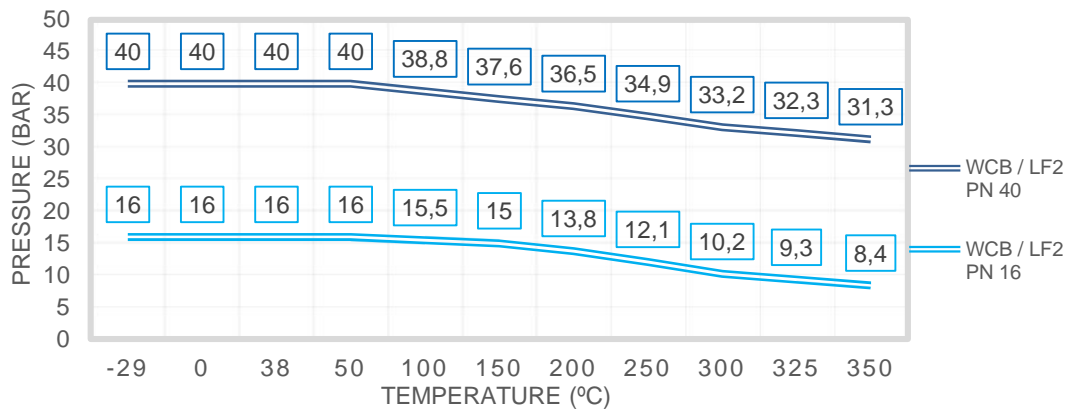
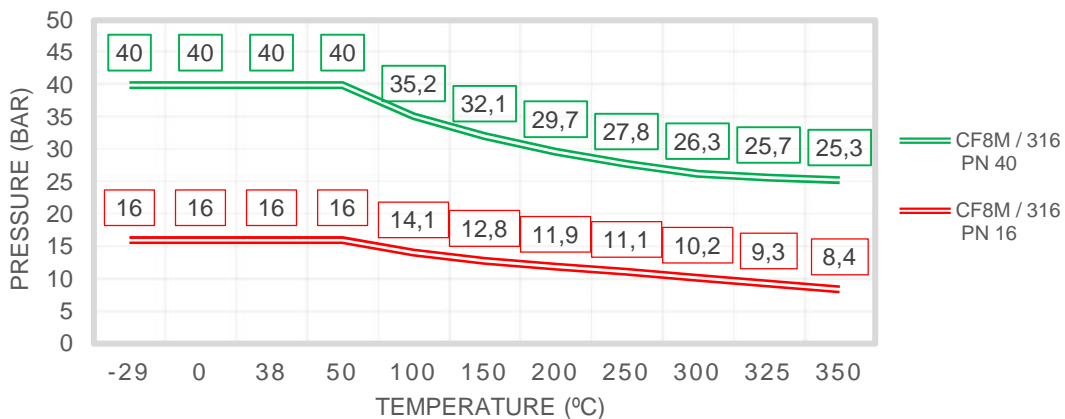
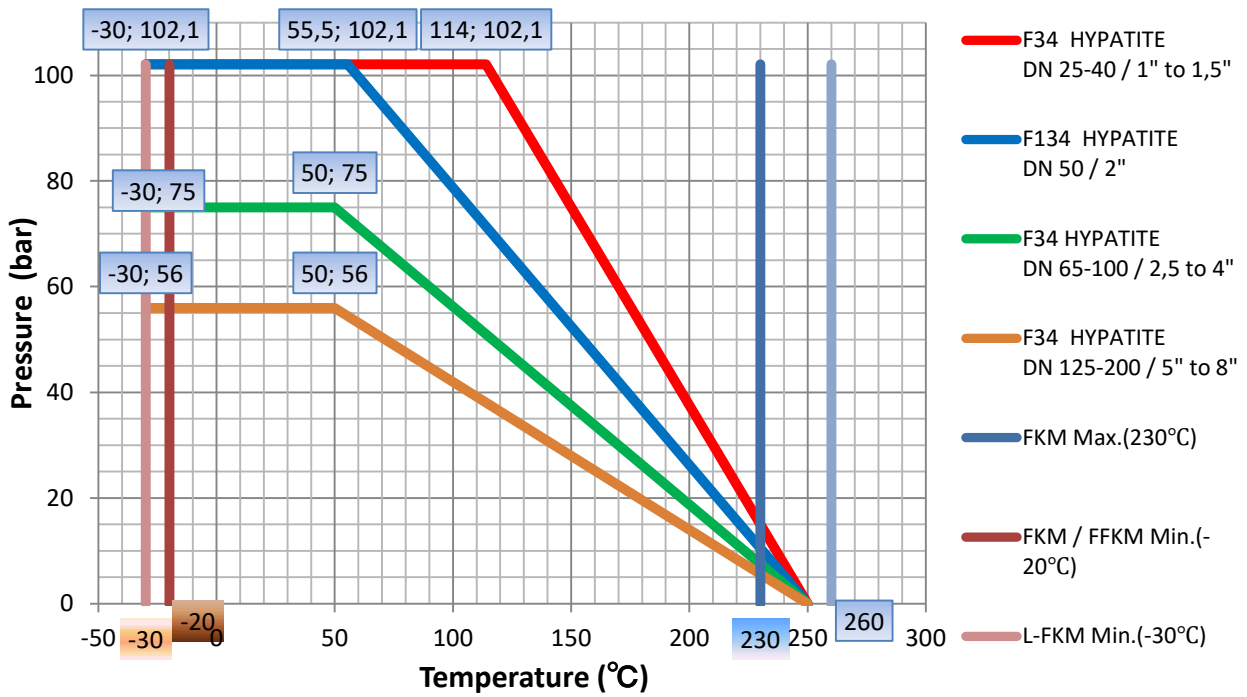
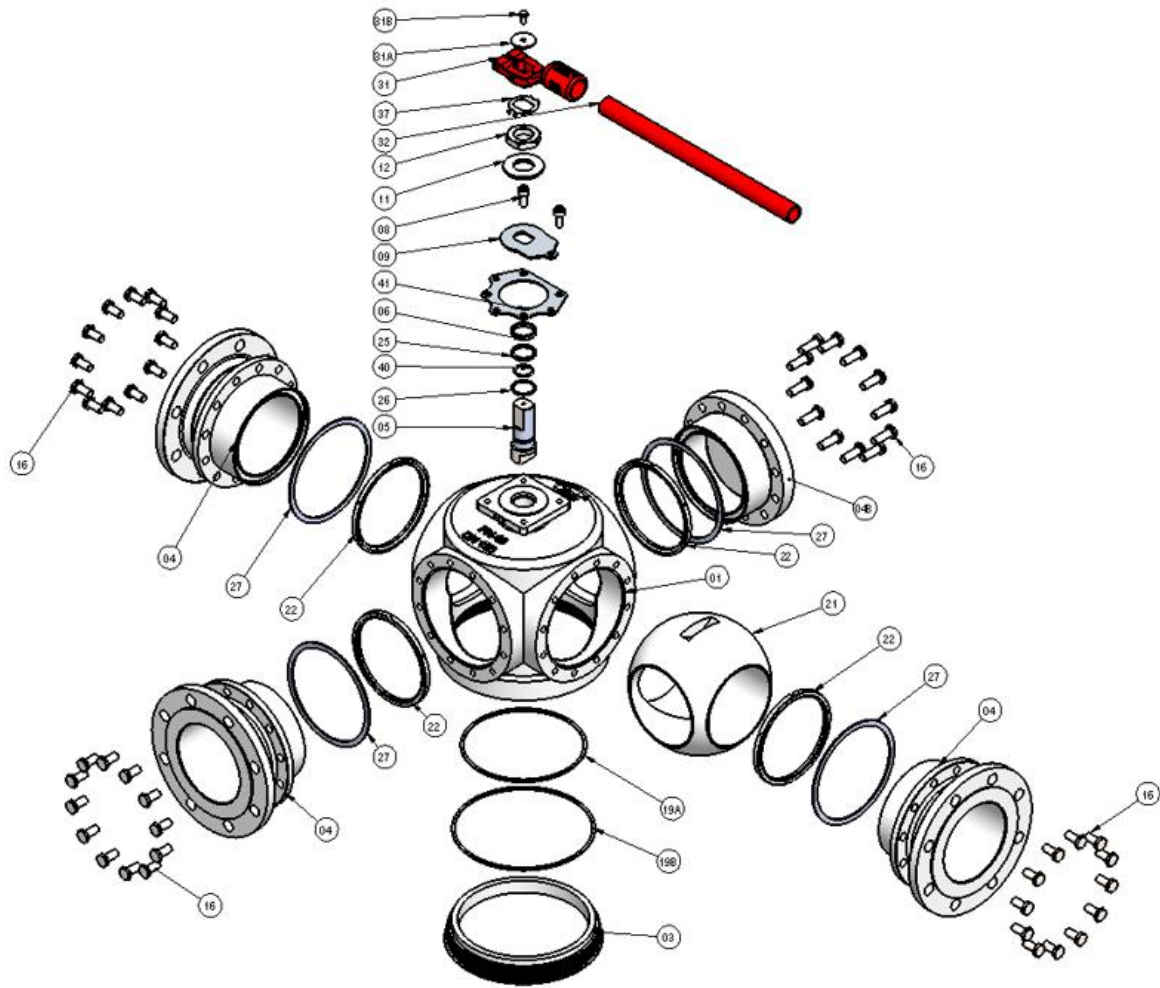


TABLA RATING F34 PN16 Y PN40 (EN 12516-1)





Lista de materiales

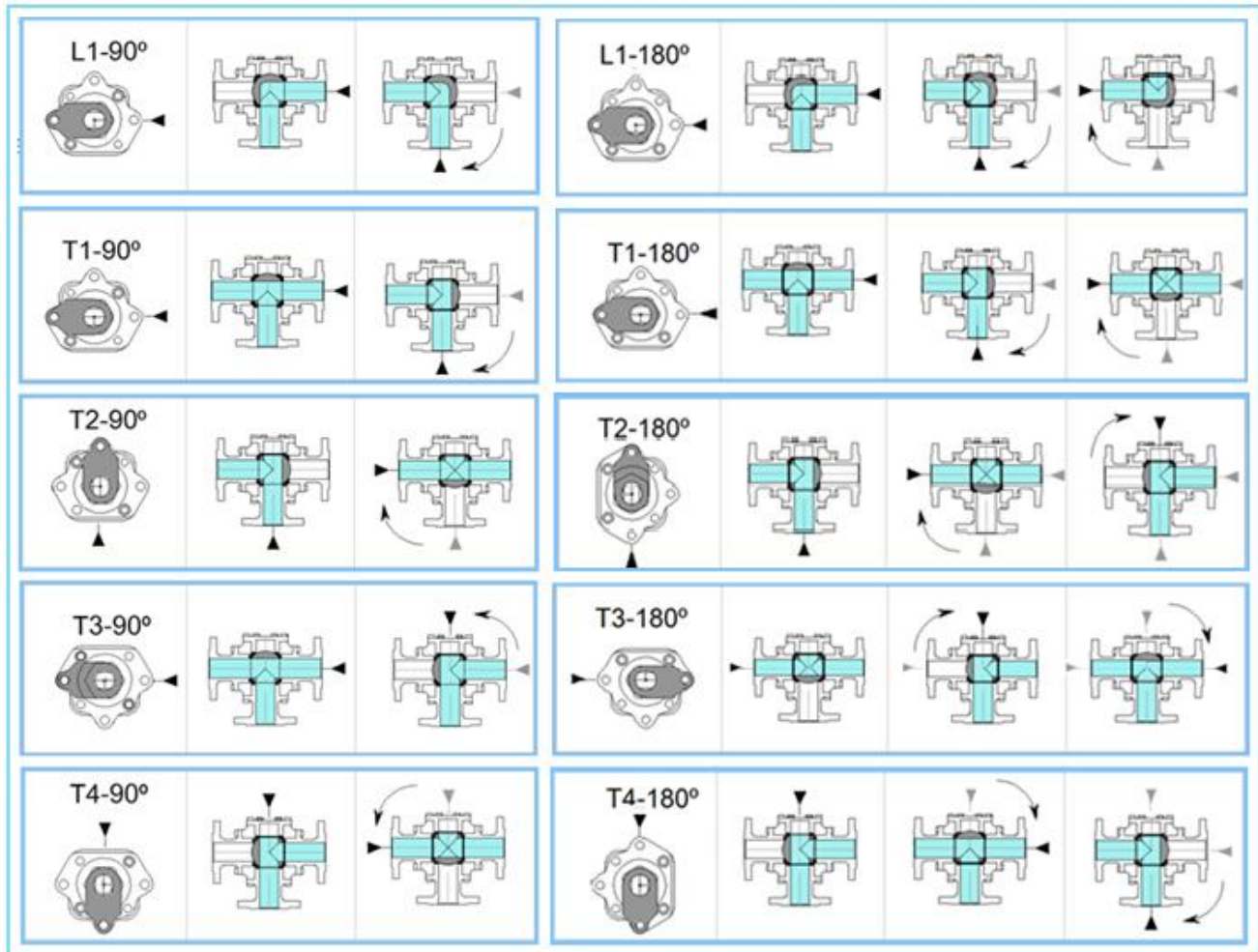


N_ITEM	Description	SS	CS
01	BODY	ASTM A351/A351M Gr. CF8M	ASTM A216/A216M WCC/WCB
03	INSERT	ASTM A351/A351M Gr. CF8M	ASTM A216/A216M WCC/WCB
04	CAP	ASTM A351/A351M Gr. CF8M	ASTM A216/A216M WCC/WCB
04B	CAP	ASTM A351/A351M Gr. CF8M	ASTM A216/A216M WCC/WCB
05	STEM	ASTM A182 Gr. F316	ASTM A182 Gr. F316
06	GLAND	ASTM A479 TYPE 316 S31600	ASTM A479 TYPE 316 S31600
08	BOLT	ISO 3506 part 1/3 Gr. A2-70	ISO 3506 part 1/3 Gr. A2-70
09	STOPPER	ASTM A240 TYPE 304 S30400	ASTM A240 TYPE 304 S30400
11	DISC SPRING	Stainless steel	Stainless steel
12	NUT	Stainless steel	Stainless steel
16	BOLT	ASTM A193 B8/B8M	ASTM A193 B7/B7M
19A	GASKET	PTFE	PTFE
19B	GASKET	GRAPHITE + 316L	GRAPHITE + 316L
21	BALL	ASTM A182 Gr. F316	ASTM A182 Gr. F316
22	SEAT	TFM 1600	TFM 1600
25	PACKING	Mold Graphite	Mold Graphite
26	FRICTION RING	PTFE	PTFE
27	GASKET	GRAPHITE + 316L	GRAPHITE + 316L
31A	WASHER	ASTM A240 TYPE 304 S30400	ASTM A240 TYPE 304 S30400
31B	BOLT	ISO 3506 part 1/3 Gr. A2-70	ISO 3506 part 1/3 Gr. A2-70
31/30	HANDLE HEAD	EN1563 GJS 400-15	EN1563 GJS 400-15
32	HANDLE BAR	Carbon steel	Carbon steel
37	SAFETY WASHER	ASTM A240 TYPE 304 S30400	ASTM A240 TYPE 304 S30400
40	O-RING	FKM HS 70 (-20°C / 200°C)	FKM HS 70 (-20°C / 200°C)
41	LEVA KEY LOCK PLATE	ASTM A240 TYPE 304 S30400	ASTM A240 TYPE 304 S30400

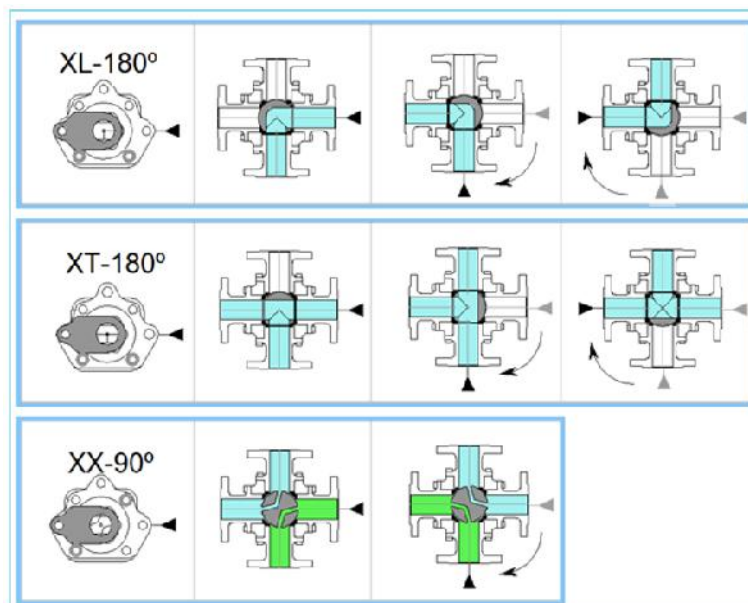
Configuración válvula de 3 vías

Giro a 90°

180°

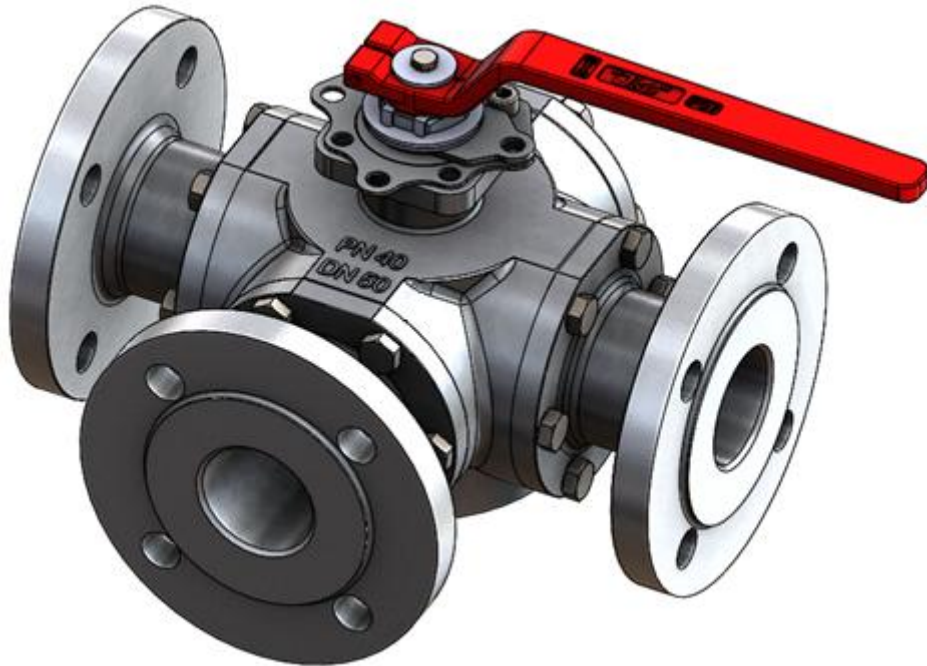


Configuración válvula de 4 vías a 90° y 180°



F34 3 o 4 vías

Válvula de esfera flotante, ASME CLASE 150 / CLASE 300



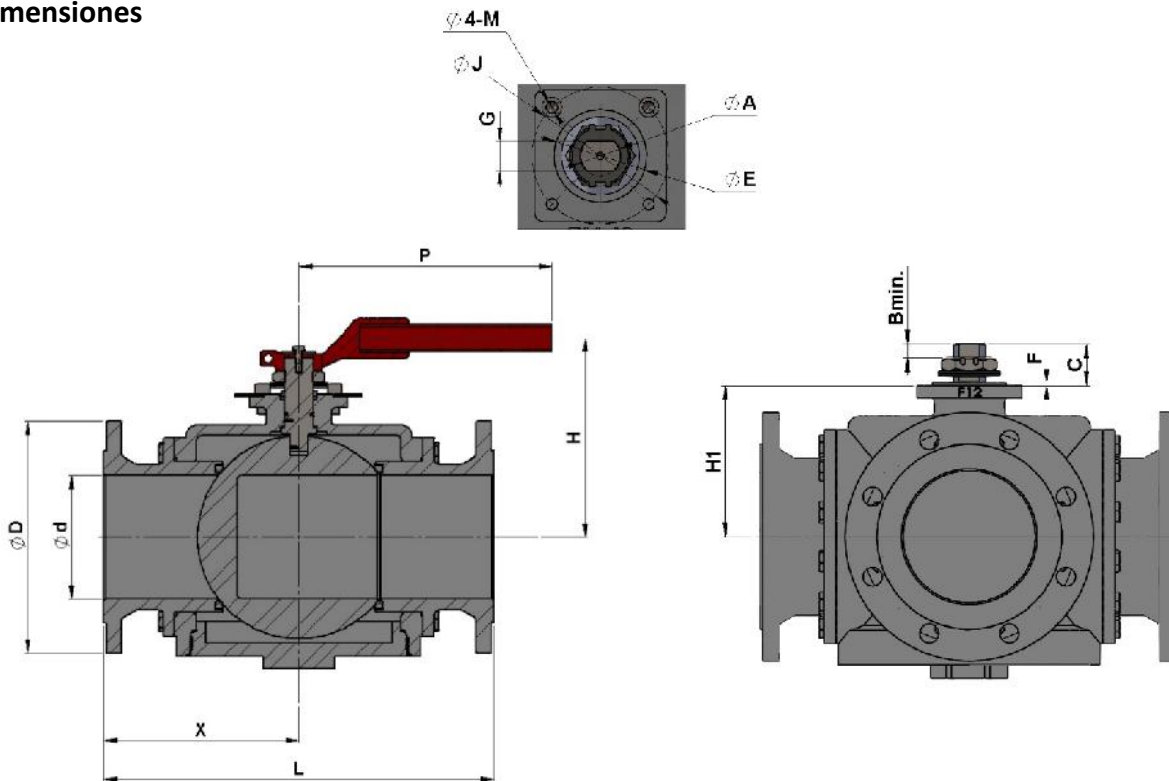
Características

- J **Estructura:** 6 piezas: cuerpo y terminales atornillados, inserto roscado en el cuerpo
- J **Válvula:** Configurable a 3 o 4 vías
- J **Normas de diseño:** ISO 17292 / ASME B16.34
- J **Bridas:** ASME B16.5, RF
- J **Longitudes:** KITZ Standard
- J **Test de fugas:** EN 12266-1 Rate A / API 598
- J **Brida prensa:** ISO 5211
- J **Port:** Paso total como estándar.
- J **Accionamiento:** Palanca "tipo pinza"
- J **Esfera:** Diferentes configuraciones, forma en "L", "T" y "X"
- J **Indicador:** Único dispositivo de bloqueo ajustable a 90° y 180°. fácilmente adaptable a diferentes configuraciones
- J **Asientos:** HPTFE, proporciona mejor rendimiento y mayor vida útil.
- J **Eje:** Antiestático y no eyectable
- J **Juntas:** Como estándar PTFE y junta tórica de FKM
- J Empaquetadora autoajustable
- J Diseño y juntas Fire Safe
- J NACE MR0175

Certificados

- J Certificado Mercado CE según PED 2014/68/UE
- J Certificado ATEX

Dimensiones



CLASE 150																	
Tamaño	Dimensiones generales [mm]																Peso Aprox.
pulgadas	Ød	ØD	L	X	P	H	H1	A	B min.	C	E	F	G	ØJ	M	ISO 5211	[Kg]
1"	25	110	230	115	160	112	44,5	M14	9,5	24.5	30	1.5	11	42	M5	F04	7
1.1/2"	38	125	260	130	160	131	64	M14	12	27.5	30	1.5	11	42	M5	F04	13
2"	51	150	290	145	230	152	92	Ø22	11	31	55	2	17	70	M8	F07	23.5
2.1/2"	65	180	340	170	230	176	109	Ø22	15	35	55	3	17	70	M8	F07	38.5
3"	76	190	380	190	230	176	109	Ø22	15	35	55	3	17	70	M8	F07	41
4"	102	230	430	215	400	213	136	Ø28	21	49	70	3	22	102	M10	F10	81.5

CLASE 300																	
Tamaño	Dimensiones generales [mm]																Peso aprox.
pulgadas	Ød	ØD	L	X	P	H	H1	A	B min.	C	E	F	G	ØJ	M	ISO 5211	[Kg]
1"	25	125	230	115	160	112	44,5	M14	9,5	24.5	30	1.5	11	42	M5	F04	9
1.1/2"	38	155	260	130	160	131	64	M14	12	27.5	30	1.5	11	42	M5	F04	17
2"	51	165	290	145	230	152	92	Ø22	11	31	55	2	17	70	M8	F07	27
2.1/2"	65	190	340	170	230	176	109	Ø22	15	35	55	3	17	70	M8	F07	42
3"	76	210	380	190	230	176	109	Ø22	15	35	55	3	17	70	M8	F07	48
4"	102	255	430	215	400	213	136	Ø28	21	49	70	3	22	102	M10	F10	92.5

Ratio P-T

CLASE 150		
Ratio Presión-Temperatura [bar]		
Temperatura	Tamaño	DN25 a DN100 / 1" a 4"
		WCB / LF2 CF8M / 316
-29°C – 38°C		19,6 19
350°C		8,4 8,4

CLASE 300		
Ratio Presión-Temperatura [bar]		
Temperatura	Tamaño	DN25 a DN100 / 1" a 4"
		WCB / LF2 CF8M / 316
29°C – 38°C		51,1 49,6
350°C		37,6 30,3

TABLA RATING F34 A150 Y A300 (B16.34)

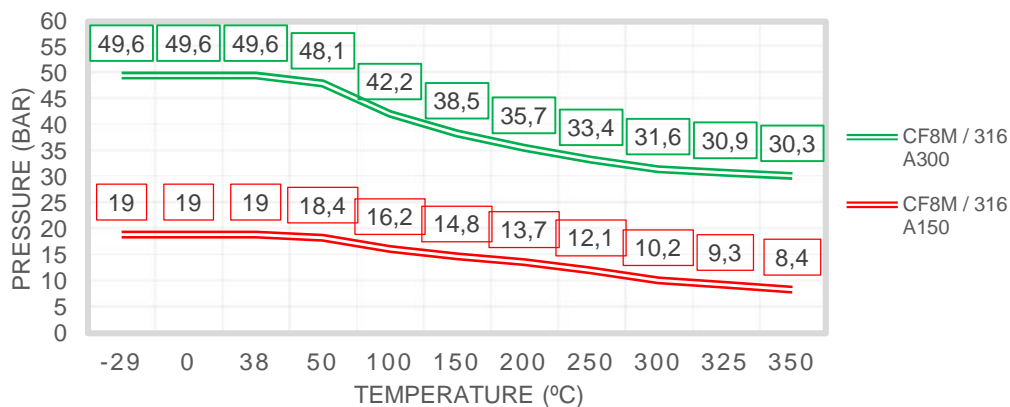
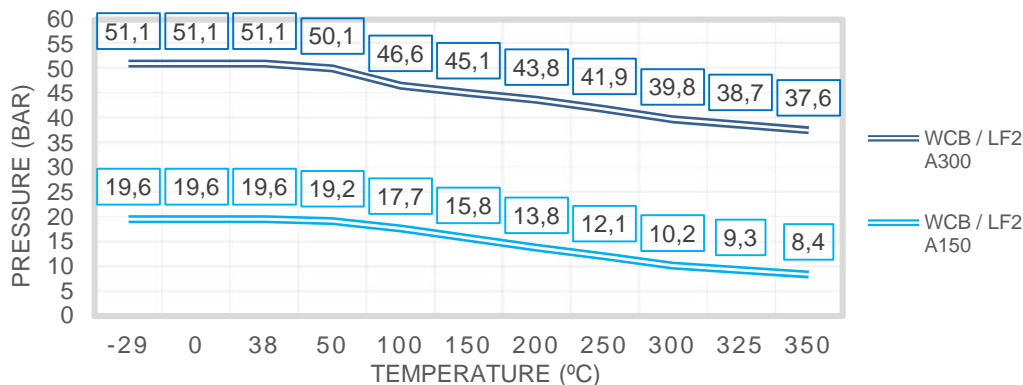
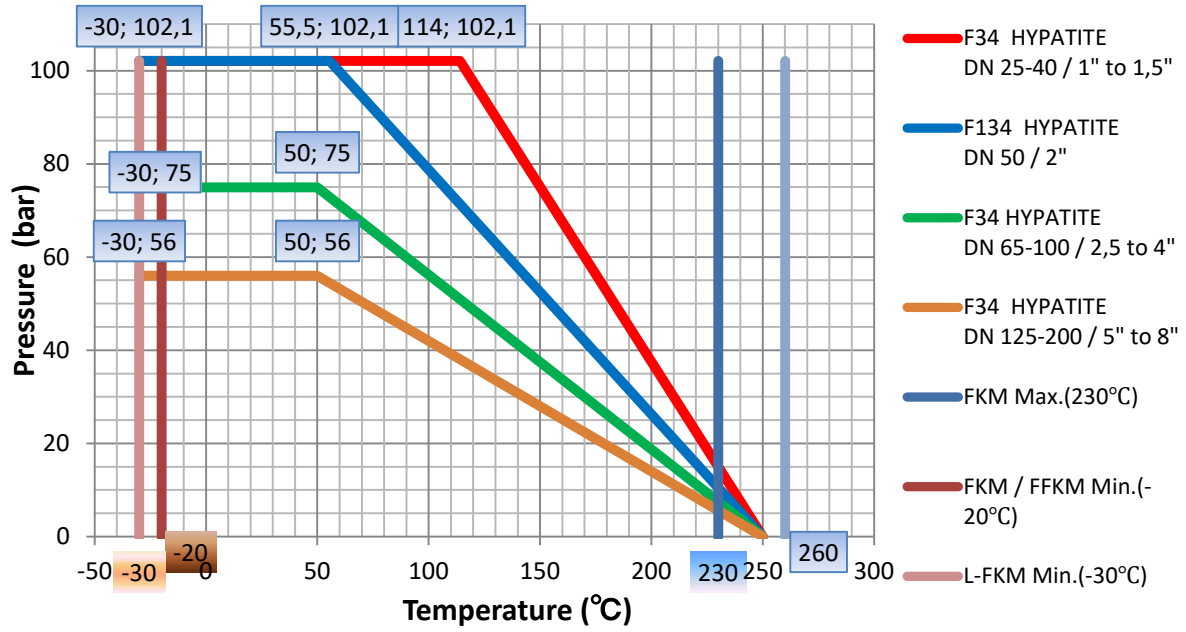
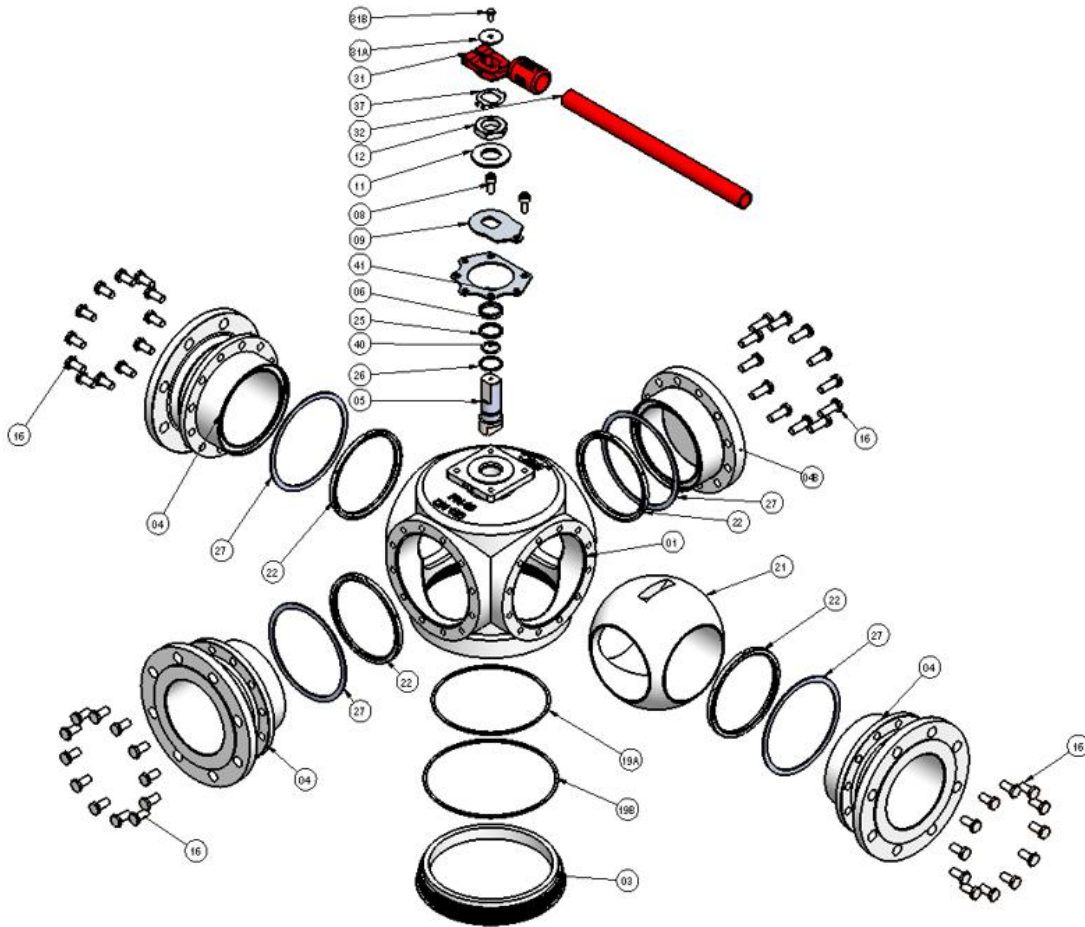


TABLA RATING F34 A150 Y A300 (B16.34)





Lista de materiales

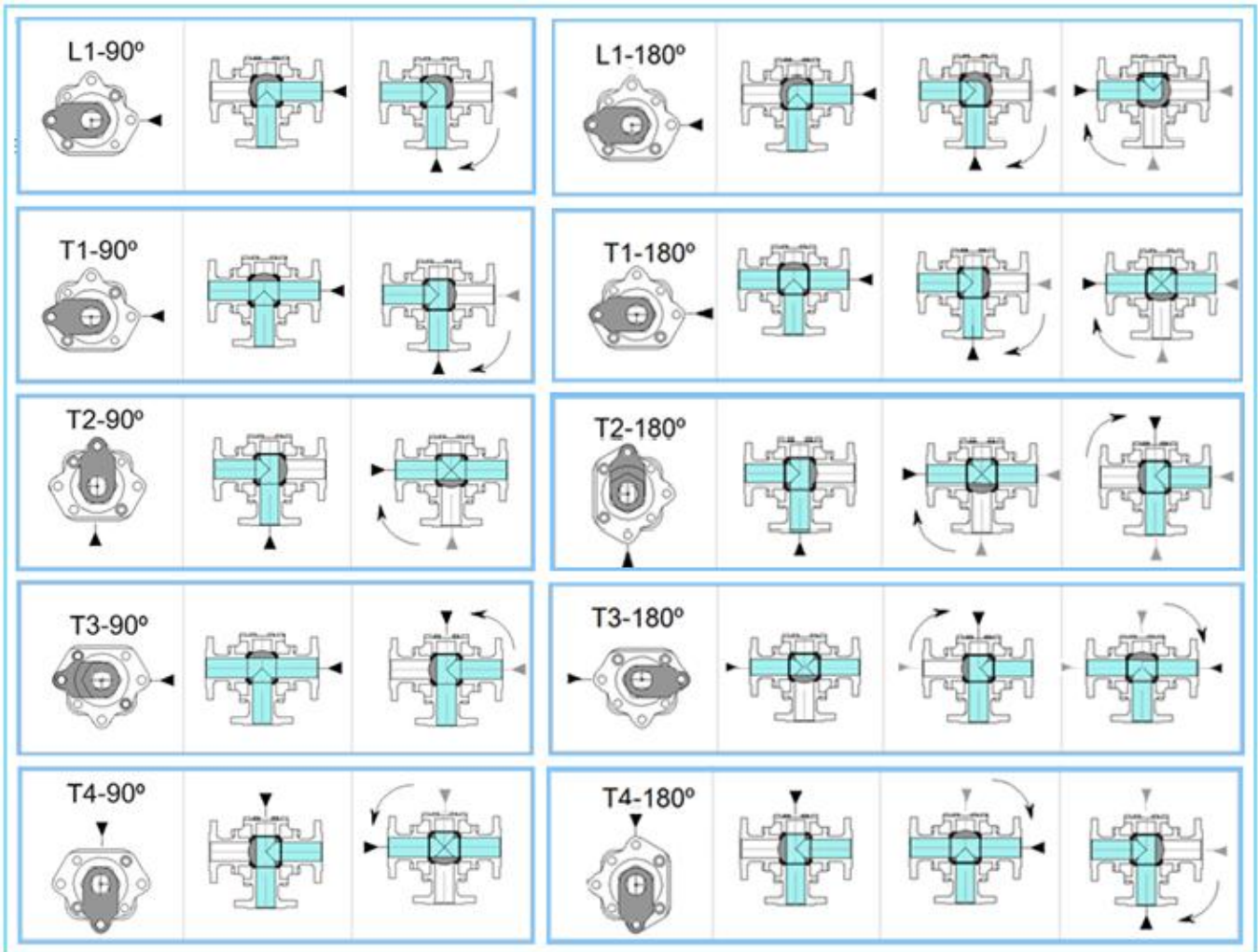


N_ITEM	Description	SS	CS
01	BODY	ASTM A351/A351M Gr. CF8M	ASTM A216/A216M WCC/WCB
03	INSERT	ASTM A351/A351M Gr. CF8M	ASTM A216/A216M WCC/WCB
04	CAP	ASTM A351/A351M Gr. CF8M	ASTM A216/A216M WCC/WCB
04B	CAP	ASTM A351/A351M Gr. CF8M	ASTM A216/A216M WCC/WCB
05	STEM	ASTM A182 Gr. F316	ASTM A182 Gr. F316
06	GLAND	ASTM A479 TYPE 316 S31600	ASTM A479 TYPE 316 S31600
08	BOLT	ISO 3506 part 1/3 Gr. A2-70	ISO 3506 part 1/3 Gr. A2-70
09	STOPPER	ASTM A240 TYPE 304 S30400	ASTM A240 TYPE 304 S30400
11	DISC SPRING	Stainless steel	Stainless steel
12	NUT	Stainless steel	Stainless steel
16	BOLT	ASTM A193 B8/B8M	ASTM A193 B7/B7M
19A	GASKET	PTFE	PTFE
19B	GASKET	GRAPHITE + 316L	GRAPHITE + 316L
21	BALL	ASTM A182 Gr. F316	ASTM A182 Gr. F316
22	SEAT	TFM 1600	TFM 1600
25	PACKING	Mold Graphite	Mold Graphite
26	FRICITION RING	PTFE	PTFE
27	GASKET	GRAPHITE + 316L	GRAPHITE + 316L
31A	WASHER	ASTM A240 TYPE 304 S30400	ASTM A240 TYPE 304 S30400
31B	BOLT	ISO 3506 part 1/3 Gr. A2-70	ISO 3506 part 1/3 Gr. A2-70
31/30	HANDLE HEAD	EN1563 GJS 400-15	EN1563 GJS 400-15
32	HANDLE BAR	Carbon steel	Carbon steel
37	SAFETY WASHER	ASTM A240 TYPE 304 S30400	ASTM A240 TYPE 304 S30400
40	O-RING	FKM HS 70 (-20°C / 200°C)	FKM HS 70 (-20°C / 200°C)
41	LEVA KEY LOCK PLATE	ASTM A240 TYPE 304 S30400	ASTM A240 TYPE 304 S30400

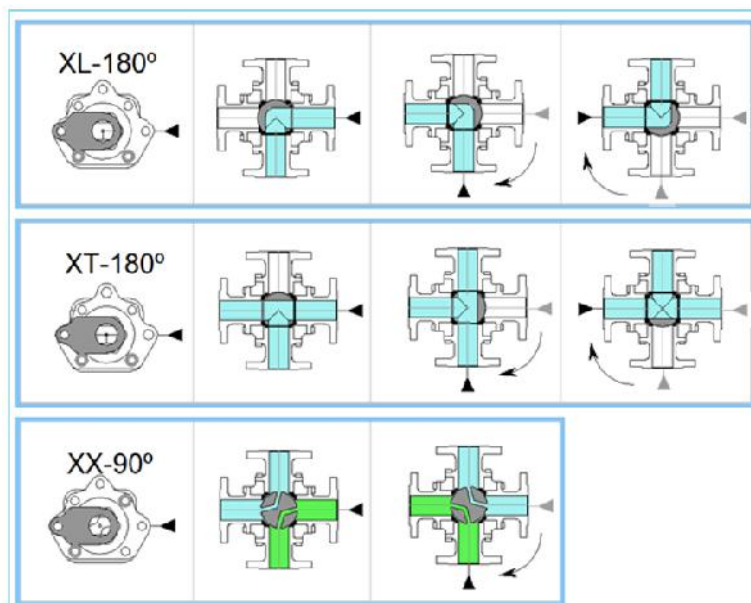
Configuración válvula de 3 vías

Giro a 90°

180°



Configuración válvula de 4 vías a 90° y 180°





KITZ CORPORATION OF EUROPE, S.A. – Ramón Viñas, 8
08930 Sant Adrià de Besòs – Barcelona (España)
Teléfono: +34 934 621 408
kitzeurope@kitzeurope.com
<http://www.kitzeurope.com>
