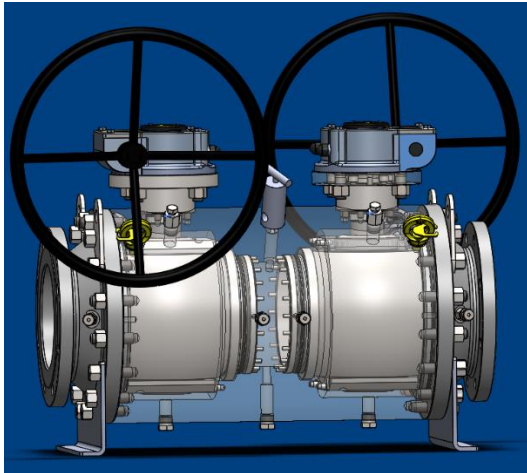


T60S - DB

Válvula esfera guiada tipo Trunnion, Asiento blando

ASME CLASE 150 / 300 / 600 / 900 / 1500



Características

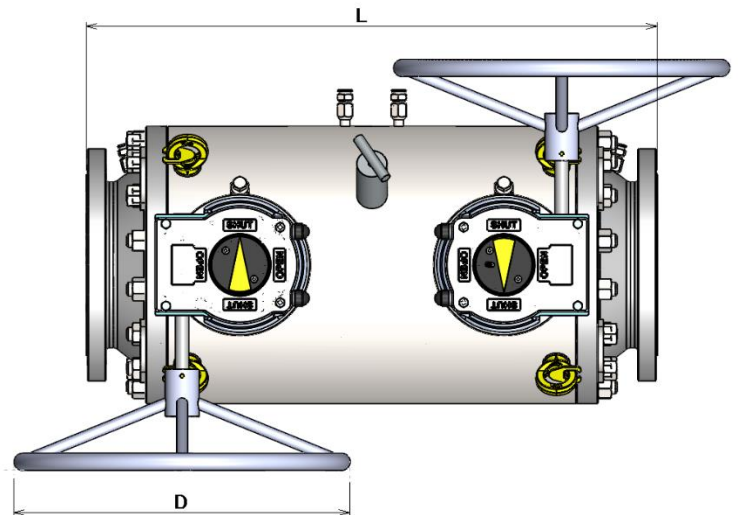
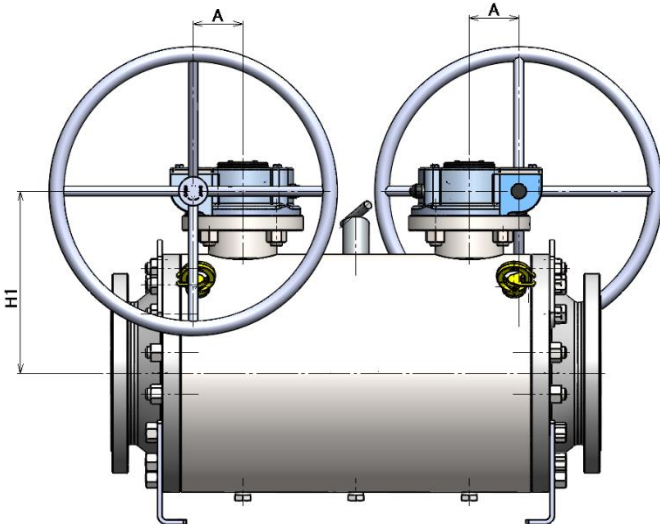
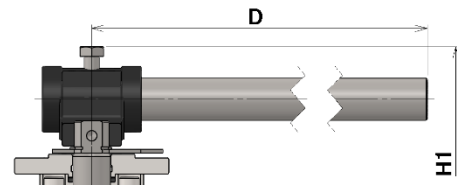
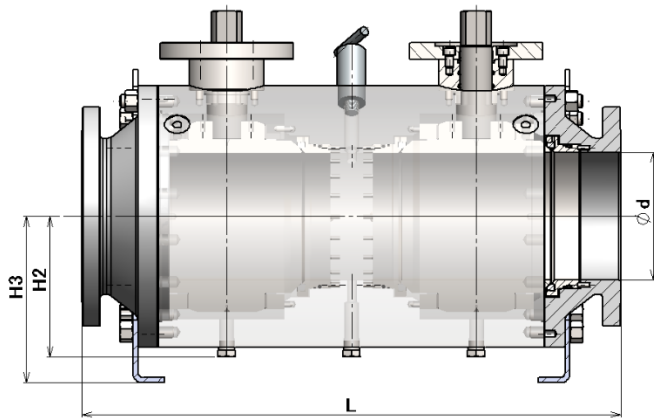
- Paso total o paso reducido. Válvula de 3 piezas con cuerpo y terminal atornillados.
- **Normas de diseño:** API 6D / ISO 14313 / ASME B16.34:2009
- **Bridas:** ASME B16.5, RF
- **Test de fugas:** API 6D
- **Brida prensa:** ISO 5211
- **Asientos:** PTFE reforzado (Cl.150-600), Nylon reforzado (Cl.900-1500)
- **Eje:** Anti-estático y no eyectable
- Mecanismo de cierre de alto sellado y bajo par de operación
- Dispositivo de bloqueo en posición abierta y cerrada
- Triple sistema de sellado de eje con 2 tóricos y estopada
- Función Double Block and Bleed
- Cavidades de cada esfera con autoalivio de presión
- Alivio presión en cavidad central mediante válvula automática o manual
- Disponibilidad para DPE (Double Piston Effect) / SPE (Single Piston Effect)
- NACE MR 0175
- **Opciones:** Actuación (Pneumática & Eléctrica), Inyector de engrase (eje y asientos), Extensión eje, Conexión Butt-weld, DIB (Double Isolation and Bleed), Overlay (Paso & Cavidad), Tubería soldada a los extremos de la válvula.*

* Para todas estas opciones, por favor contacte con su agente o distribuidor local de KITZ.

Certificados

- Fire test: API 607 / API 6FA / ISO 10497
- Certificado Marcado CE según PED 2014/68/UE
- Certificado Fugitive Emission: ISO 15848-1 BH CO1
- Certificado ATEX
- SIL IEC 61508:2019
- Certificación EAC TR CU
- Certificado Marine Division

Dimensiones



Unidades (mm)

Clase 150													
Tamaño Nominal	NPS	2"	3"	4"	6"	8"	10"	12"	14"	16"	18"	20"	24"
	DN	50	80	100	150	200	250	300	350	400	450	500	600
Accionamiento		Maneta				Reductor							
d		49	74	100	150	201	252	303	334	385	436	487	589
L*													
H1		159	201	260	275	316	372	407	441	511	551	613	687
H2		96	117	148	183	-	-	-	-	-	-	-	-
H3		-	-	-	-	261,8	-	427	445	499	526	619	698
A		-	-	-	-	86	105	105	53	130	130	130	130
B		-	-	-	-	305	396	396	396	567	567	567	567
D		300	400	450	750	500	600	600	600	800	800	800	800

*Consultar medida mínima.

Clase 300													
Tamaño Nominal	NPS	2	3	4	6	8	10	12	14	16	18	20	24
	DN	50	80	100	150	200	250	300	350	400	450	500	600
Accionamiento		Maneta					Reductor						
d		49	74	100	150	201	252	303	334	385	436	487	589
L*													
H1		159	201	260	275	316	372	413	438	502	542	604	698
H2		96	117	148	183	-	-	-	-	-	-	-	-
H3		-	-	-	-	-	-	411	435	477	511	558	640
A		-	-	-	-	86	105	53	53	130	130	130	140
B		-	-	-	-	305	392	398	398	567	567	567	580
D		300	400	450	749	500	600	600	600	800	800	800	800

Clase 600													
Tamaño Nominal	NPS	2	3	4	6	8	10	12	14	16	18	20	24
	DN	50	80	100	150	200	250	300	350	400	450	500	600
Accionamiento		Maneta					Reductor						
d		49	74	100	150	201	252	303	334	385	436	487	589
L*													
H1		182	236	263	282	316	372	413	438	502	542	604	698
H2		98	120	150	191	-	-	-	-	-	-	-	-
H3		-	-	-	-	-	-	411	435	477	511	558	640
A		-	-	-	86	86	105	53	53	130	130	130	140
B		-	-	-	305	305	392	398	398	567	567	567	580
D		400	450	780	500	500	600	600	600	800	800	800	800

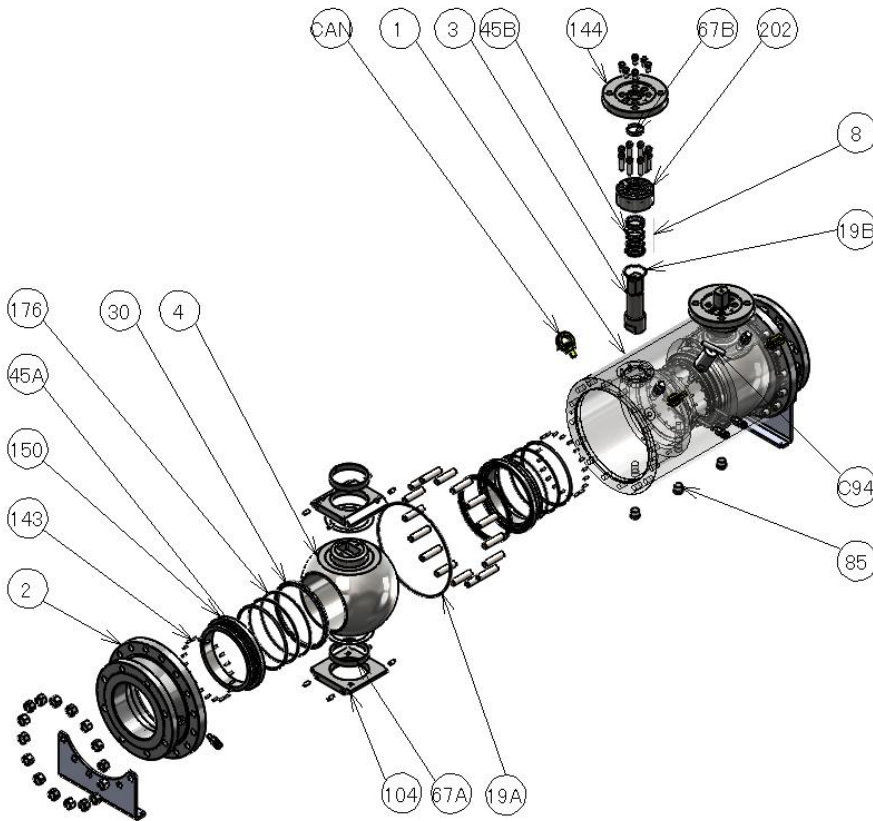
Clase 900										
Tamaño Nominal	NPS	2	3	4	6	8	10	12		
	DN	50	80	100	150	200	250	300		
Accionamiento		Maneta					Reductor			
d		49	74	100	150	201	252	303	334	
L*										
H1		218	243	276	295	355	406	480		
H2		109	134	172	201	-	-	-		
H3		-	-	-	-	-	414	454		
A		-	-	-	86	86	130	130		
B		-	-	-	305	305	396	417		
D		700	700	900	600	600	600	800		

Clase 1500									
Tamaño Nominal	NPS	2	3	4	6	8	10	12	
	DN	50	80	100	150	200	250	300	
Accionamiento		Maneta					Reductor		
d		49	74	100	144	192	239	287	
L*									
H1		218	250	262	353	435	482	600	
H2		109	146	186	237	-	-	-	
H3		-	-	-	-	408	446	556	
A		-	-	86	53	130	130	182	
B		-	-	305	396	567	567	570	
D		700	900	500	600	600	800	800	

*Consultar medida mínima.

Lista de Materiales

A partir de 6"



- 1 CUERPO
- 2 TERMINAL
- 3 EJE
- 4 ESFERA MECANIZADA
- 8 ESTOPADA FIRE SAFE (GRAFITO)
- 19A JUNTA (GRAFITO)
- 19B JUNTA (GRAFITO)
- 30 ASIENTO ESFERA
- 45A TÓRICO
- 45B TÓRICO
- 67A GUIA RADIAL (METAL + RPTFE)
- 67B GUIA EJE (METAL + RPTFE)
- 85 TAPÓN
- 104 PLACA TRUNNION
- 143 MUELLE ASIENTO
- 144 PLETINA PRENSA
- 150 PORTA ASIENTO
- 176 ESTOPADA FIRE SAFE (GRAFITO)
- 202 PRENSA
- CAN CÁNCAMO
- C94 VALVULA AGUJA VENDEO

Par de Operación (Par de arranque)

Item	No-corrosivo	Baja Temperatura	Corrosivo	Servicio Corrosivo (Sour service=)	
Cuerpo	A105	LF2	F316	F51, S31803 o CD3MN	F55, S32760 o CD3MWCuN
Terminal	A105	LF2	F316	F51, S31803 o CD3MN	F55, S32760 o CD3MWCuN
Eje	316SS	316SS	316SS	F51 or S31803	F55 or S32760
Esfera	A105+ENP	LF2+ENP F60+ENP (Cl.900/1500)	316SS, F51, S31803 o CD3MN (Cl.900/1500)	F51, S31803 o CD3MN	F55, S32760 o CD3MWCuN
Porta asiento	A105+ENP	LF2+ENP	316SS	F51, S31803 o CD3MN	F55, S32760 o CD3MWCuN
Asiento esfera	R-PTFE (Clase 150 a 600) R-NYLON (A partir de Clase 900)				
Muelle	N07750				
Tórico	HNBR	L-NBR	FKM	FKM	FKM
Espárrago	B7M	L7M	B8M	B8M	B8M
Tuerca	2HM	7M	8M	8M	8M

T60S 2" a 24"				
VALVE SIZE		MÁXIMA PRESIÓN DIFERENCIAL (barg) / PAR DE OPERACIÓN (N-m)		
NPS	DN	Clase150	Clase 300	Clase 600
2"	50	50	60	120
3"	80	97	117	216
4"	100	154	195	377
6"	150	421	571	1028
8"	200	668	978	1904
10"	250	1032	1490	2756
12"	300	1542	2325	4450
14"	350	1763	2689	5152
16"	400	2392	3652	7010
18"	450	3138	4937	9538
20"	500	4222	6671	13078
24"	600	6594	10662	20898

- NOTAS: (1) Todos los valores del par de operación incluyen un factor de seguridad del 30%. Los valores son obtenidos con agua limpia a temperatura ambiente.
 (2) Material del asiento: PTFE + 15% Fibra de vidrio + 5%MoS2
 (3) En caso de usar un factor de seguridad superior al 30%, confirmar la resistencia máxima del eje.

Ratio Presión-Temperatura

Ratio Presión-Temperatura
Series T60S-DB

