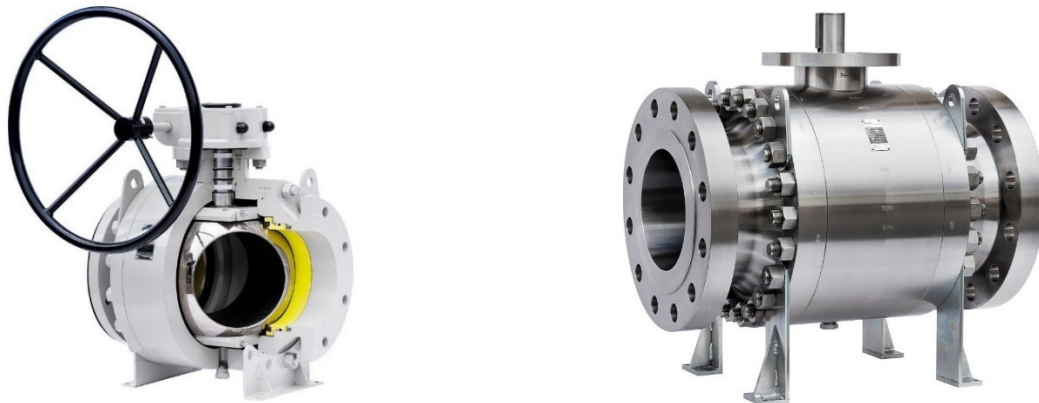


T60

Válvula esfera guiada tipo Trunnion, Asiento blando **ASME CLASE 150 / 300 / 600 / 900 / 1500 / 2500**



Características

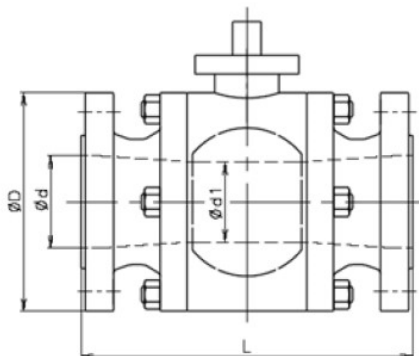
- Paso total o paso reducido. Válvula de 3 piezas con cuerpo y terminal atornillados.
- **Normas de diseño:** API 6D / ISO 14313 / ISO 17292:2004 / ASME B16.34:2009
- **Bridas:** ASME B16.5, RF
- **Longitudes:** API 6D / ASME B16.10
- **Test de fugas:** API 6D
- **Brida prensa:** ISO 5211
- **Asientos:** PTFE reforzado (Cl.150-600), Nylon reforzado (Cl.900-2500)
- **Eje:** Anti-estático y no eyectable
- Mecanismo de cierre de alto sellado y bajo par de operación
- Dispositivo de bloqueo en posición abierta y cerrada
- Triple sistema de sellado de eje con 2 tóricos y estopada
- Función Double Block and Bleed
- Cavidad de autoalivio de presión
- Disponibilidad para DPE (Double Piston Effect) / SPE (Single Piston Effect)
- **Opciones:** NACE MR 0175, Actuación (Pneumática & Eléctrica), Piggable, Inyector de engrase (eje y asientos), Extensión eje.*

*Para todas estas opciones, por favor contacte con su agente o distribuidor local de KITZ.

Certificados

- Fire test: API 607 / API 6FA / ISO 10497
- Certificado Marcado CE según PED 2014/68/UE
- Certificado Fugitive Emission: ISO 15848-1 BH CO₁
- Certificado ATEX
- SIL IEC 61508:2019 (SIL 2)
- Certificación EAC TR CU
- Certificado Marine Division

Dimensiones

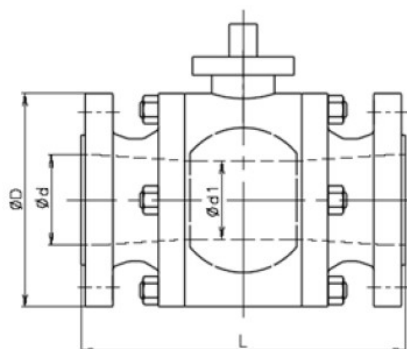


Unidades (mm)

Class 150						
TAMAÑO	d	d1	D	L		
				RF	WE	RJ
1/2	13	13	90	165	165	163
3/4 x 1/2	19	13	100	165	165	165
3/4	19	19	100	165	165	165
1 x 3/4	25	19	110	165	165	165
1	25	25	110	165	165	165
1.1/2 x 1	38	25	125	165	190	178
1.1/2	38	38	125	165	190	178
2 x 1.1/2	49	38	150	178	216	191
2 to 24	Consultar T60S					
26 x 20	633	487	870	1143	1245	-
26 x 22	633	538	870	1143	1245	-
26 x 24	633	589	870	1143	1245	-
26	633	633	870	1143	1245	-
28 x 22	684	538	925	1245	1346	-
28 x 24	684	589	925	1245	1346	-
28 x 26	684	633	925	1245	1346	-
28	684	684	925	1245	1346	-
30 x 24	735	589	985	1295	1397	-
30 x 26	735	633	985	1295	1397	-
30 x 28	735	684	985	1295	1397	-
30	735	735	985	1295	1397	-
32 x 26	779	633	1060	1372	1524	-
32 x 28	779	684	1060	1372	1524	-
32 x 30	779	735	1060	1372	1524	-
32	779	779	1060	1372	1524	-
34 x 28	830	684	1110	1473	1626	-
34 x 30	830	735	1110	1473	1626	-
34 x 32	830	779	1110	1473	1626	-
34	830	830	1110	1473	1626	-
36 x 30	874	735	1170	1524	1727	-
36 x 32	874	779	1170	1524	1727	-
36 x 34	874	830	1170	1524	1727	-
36	874	874	1170	1524	1727	-

Unidades (mm)

Class 300						
TAMAÑO	d	d1	D	L		
				RF	WE	RJ
1/2	13	13	95	165	165	163
3/4 x 1/2	19	13	115	165	165	178
3/4	19	19	115	165	165	178
1 x 3/4	25	19	125	165	165	178
1	25	25	125	165	165	178
1.1/2 x 1	38	25	155	190	190	203
1.1/2	38	38	155	190	190	203
2 x 1.1/2	49	38	165	216	216	232
2 to 24	Consultar T60S					
26 x 20	633	487	970	1245	1245	1270
26 x 22	633	538	970	1245	1245	1270
26 x 24	633	589	970	1245	1245	1270
26	633	633	970	1245	1245	1270
28 x 22	684	538	1035	1346	1346	1372
28 x 24	684	589	1035	1346	1346	1372
28 x 26	684	633	1035	1346	1346	1372
28	684	684	1035	1346	1346	1372
30 x 24	735	589	1090	1397	1397	1422
30 x 26	735	633	1090	1397	1397	1422
30 x 28	735	684	1090	1397	1397	1422
30	735	735	1090	1397	1397	1422
32 x 26	779	633	1150	1524	1524	1553
32 x 28	779	684	1150	1524	1524	1553
32 x 30	779	735	1150	1524	1524	1553
32	779	779	1150	1524	1524	1553
34 x 28	830	684	1205	1626	1626	1654
34 x 30	830	735	1205	1626	1626	1654
34 x 32	830	779	1205	1626	1626	1654
34	830	830	1205	1626	1626	1654
36 x 30	874	735	1270	1727	1727	1756
36 x 32	874	779	1270	1727	1727	1756
36 x 34	874	830	1270	1727	1727	1756
36	874	874	1270	1727	1727	1756

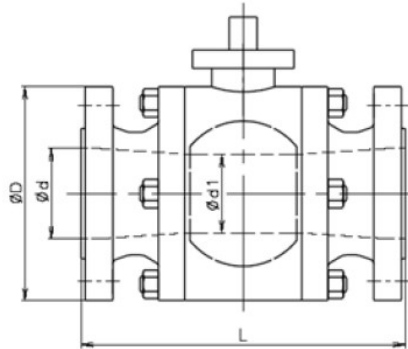


Unidades (mm)

Class 600						
TAMAÑO	d	d1	D	L		
				RF	WE	RJ
1/2	13	13	95	165	165	163
3/4 x 1/2	19	13	115	190	190	190
3/4	19	19	115	190	190	190
1 x 3/4	25	19	125	216	216	216
1	25	25	125	216	216	216
1.1/2 x 1	38	25	155	241	241	241
1.1/2	38	38	155	241	241	241
2 x 1.1/2	49	38	165	292	292	295
2 to 24	Consultar T60S					
26 x 20	633	487	1015	1448	1448	1461
26 x 22	633	538	1015	1448	1448	1461
26 x 24	633	589	1015	1448	1448	1461
26	633	633	1015	1448	1448	1461
28 x 22	684	538	1075	1549	1549	1562
28 x 24	684	589	1075	1549	1549	1562
28 x 26	684	633	1075	1549	1549	1562
28	684	684	1075	1549	1549	1562
30 x 24	735	589	1130	1651	1651	1664
30 x 26	735	633	1130	1651	1651	1664
30 x 28	735	684	1130	1651	1651	1664
30	735	735	1130	1651	1651	1664
32 x 26	779	633	1195	1778	1778	1794
32 x 28	779	684	1195	1778	1778	1794
32 x 30	779	735	1195	1778	1778	1794
32	779	779	1195	1778	1778	1794
34 x 28	830	684	1245	1930	1930	1946
34 x 30	830	735	1245	1930	1930	1946
34 x 32	830	779	1245	1930	1930	1946
34	830	830	1245	1930	1930	1946
36 x 30	874	735	1315	2083	2083	2099
36 x 32	874	779	1315	2083	2083	2099
36 x 34	874	830	1315	2083	2083	2099
36	874	874	1315	2083	2083	2099

Unidades (mm)

Class 900						
TAMAÑO	d	d1	D	L		
				RF	WE	RJ
1/2	13	13	120	216	216	216
3/4 x 1/2	19	13	130	229	229	229
3/4	19	19	130	229	229	229
1 x 3/4	25	19	150	254	254	254
1	25	25	150	254	254	254
1.1/2 x 1	38	25	180	305	305	305
1.1/2	38	38	180	305	305	305
2 x 1.1/2	49	38	215	368	368	371
2 to 12	Consultar T60S					
14 x 10	322	252	640	1029	1029	1038
14 x 12	322	303	640	1029	1029	1038
14	322	322	640	1029	1029	1038
16 x 12	373	303	705	1130	1130	1140
16 x 14	373	322	705	1130	1130	1140
16	373	373	705	1130	1130	1140
18 x 14	423	322	785	1219	1219	1232
18 x 16	423	373	785	1219	1219	1232
18	423	423	785	1219	1219	1232
20 x 16	471	373	855	1321	1321	1334
20 x 18	471	423	855	1321	1321	1334
20	471	471	855	1321	1321	1334
24 x 20	570	471	1040	1549	1549	1568
24	570	570	1040	1549	1549	1568



Unidades (mm)

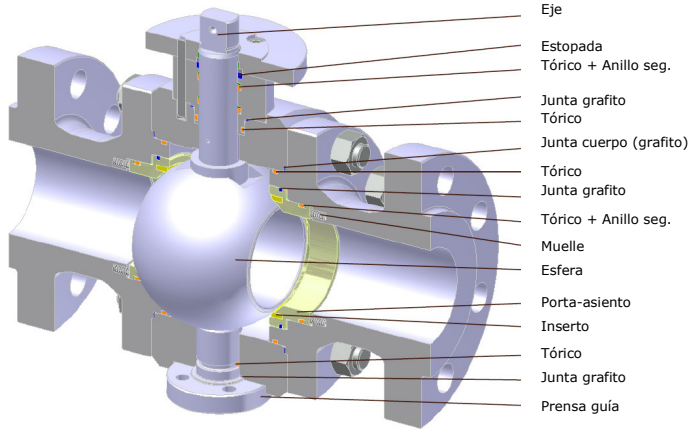
Class 1500						
TAMAÑO	d	d1	D	L		
				RF	WE	RJ
1/2	13	13	120	216	216	216
3/4 x 1/2	19	13	130	229	229	229
3/4	19	19	130	229	229	229
1 x 3/4	25	19	150	254	254	254
1	25	25	150	254	254	254
1.1/2 x 1	38	25	180	305	305	305
1.1/2	38	38	180	305	305	305
2 x 1.1/2	49	38	215	368	368	371
2 to 12	Consultar T60S					
14 x 10	315	239	750	1257	1257	1276
14 x 12	315	287	750	1257	1257	1276
14	315	315	750	1257	1257	1276
16 x 12	360	287	825	1384	1384	1407
16 x 14	360	315	825	1384	1384	1407
16	360	360	825	1384	1384	1407
18 x 14	406	315	915	1537	-	1559
18 x 16	406	360	915	1537	-	1559
18	406	406	915	1537	-	1559
20 x 16	454	360	985	1664	-	1686
20 x 18	454	406	985	1664	-	1686
20	454	454	985	1664	-	1686
24 x 20	546	454	1170	1943	-	1972
24	546	546	1170	1943	-	1972

Unidades (mm)

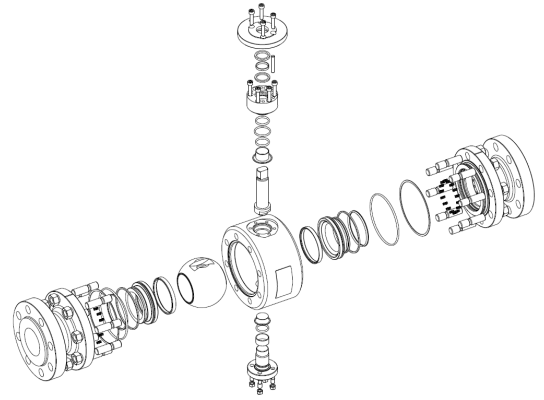
Class 2500						
TAMAÑO	d	d1	D	L		
				RF	WE	RJ
1/2	13	13	135	264	264	264
3/4 x 1/2	19	13	140	273	273	273
3/4	19	19	140	273	273	273
1 x 3/4	25	19	160	308	308	308
1	25	25	160	308	308	308
1.1/2 x 1	38	25	205	384	384	387
1.1/2	38	38	205	384	384	387
2 x 1.1/2	42	38	235	451	451	454
2	42	42	235	451	451	454
3 x 2	62	42	305	578	578	584
3	62	62	305	578	578	584
4 x 3	87	62	355	673	673	683
4	87	87	355	673	673	683
6 x 4	131	87	485	914	914	927
6	131	131	485	914	914	927
8 x 6	179	131	550	1022	1022	1038
8	179	179	550	1022	1022	1038

Lista de Materiales

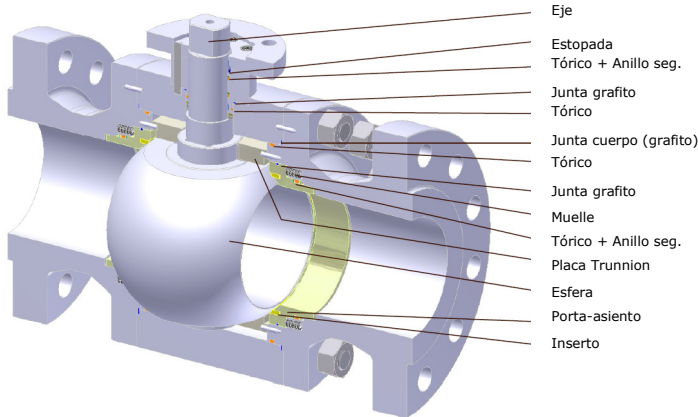
Hasta 4"



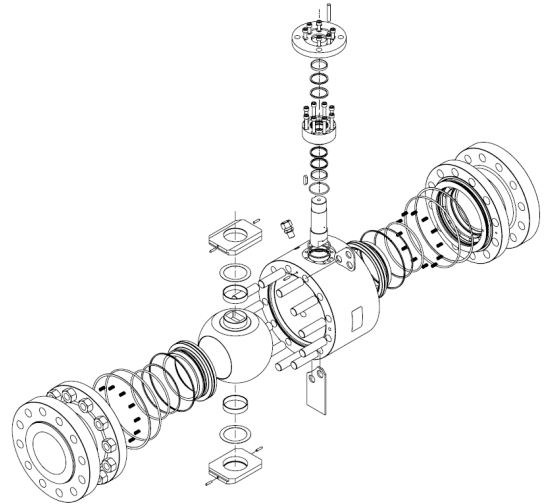
- Eje
- Estopada
- Tórico + Anillo seg.
- Junta grafito
- Tórico
- Junta cuerpo (grafito)
- Tórico
- Junta grafito
- Tórico + Anillo seg.
- Muelle
- Esfera
- Porta-asiento
- Inserto
- Tórico
- Junta grafito
- Prensa guía



A partir de 6"



- Eje
- Estopada
- Tórico + Anillo seg.
- Junta grafito
- Tórico
- Junta cuerpo (grafito)
- Tórico
- Junta grafito
- Muelle
- Tórico + Anillo seg.
- Placa Trunnion
- Esfera
- Porta-asiento
- Inserto



Item	No-corrosivo	Baja Temperatura	Corrosivo	Servicio Corrosivo (Sour service)	
Cuerpo	A105	LF2	F316 o 316	F51 o S31803	F55 o S32760
Terminal	A105	LF2	F316 o 316	F51 o S31803	F55 o S32760
Esfera	13Cr o A105+ENP	316 o LF2+ENP	F316 o 316	F51 o S31803	F55 o S32760
Eje	13Cr o 630	316 o 630	316 o S31803	S31803	S32760
Prensa guía	A105	LF2	316	S31803	S32760
Porta-asiento	A105+ENP	LF2+ENP	316	S31803	S32760
Placa Trunnion	A105 o WCB	LF2 o LCB	316 o CF8M	S31803 o CD3MN	S32760 o CD3MWCuN
Pletina prensa	A105	LF2	316	S31803	S32760
Muelles	AISI 301	AISI 301	N07750	N07750	N07750
Juntas	CS+PTFE	CS+PTFE	316SS+PTFE	N06625+PTFE	N06625+PTFE
Espárrago/Tuerca	B7 / 2H	L7 / 4	B8 / 8	B8 / 8	B8 / 8
Tóricos	HNBR	L-NBR	FKM	FKM	FKM
Inserto	R-PTFE (hasta clase 600) Nylon 6 (a partir de clase 900)				

Par de Operación (Par de arranque)

T60 1/2" a 24"							
TAMAÑO VÁLVULA		MÁXIMA PRESIÓN DIFERENCIAL (bar) / PAR DE OPERACIÓN (N-m)					
NPS	DN	Class 150	Class 300	Class 600	Class 900	Class 1500	Class 2500
1/2"	15	-	-	-	32	43	52
3/4"	20	-	-	-	42	58	67
1"	25	-	-	-	60	84	98
1 1/2"	40	-	-	-	119	166	197
2"	50	40	46	75	135	187	233
3"	80	77	89	139	226	357	377
4"	100	122	150	244	405	654	698
6"	150	340	463	740	1173	1888	2023
8"	200	598	826	1333	2081	3190	-
10"	250	878	1246	2004	3142	5371	-
12"	300	1282	1817	2898	4521	-	-
14"	350	1752	2526	4039	6618	-	-
16"	400	2430	3544	5694	-	-	-
18"	450	2951	4355	7007	-	-	-
20"	500	3983	5893	9585	-	-	-
24"	600	6088	9167	14913	-	-	-

NOTAS:

* Los pares mostrados en esta tabla no incluyen ningún factor de seguridad ni margen para actuación y condiciones de servicio.

* Los pares en esta tabla muestran el par directo de la válvula para material estándar sin ningún reductor.

* Material del asiento: - Class 150, 300 & 600: R-PTFE (PTFE + 15% Fibra de vidrio & 5% MoS2)
 - Class 900, 1500 & 2500: Nylon 6 + MoS2

* Se debe considerar un factor adicional para otros materiales de asiento: (Preguntar en caso de otro material).

- Class 150, 300 & 600:
 - 10%: Para PTFE + 15% carbono o grafito
 - 20%: Para PTFE + 25% carbono
 - 30%: Para Nylon 6
 - 43%: Para Nylon 12 o Devlon
- Class 900, 1500 & 2500:
 - 10%: Para Nylon 12 o Devlon
 - 20%: Para PCTFE
 - 30%: Para PEEK

Ratio Presión-Temperatura

Ratio Presión-Temperatura

FIGURA: T60 (Válvula esfera guiada tipo Trunnion)

